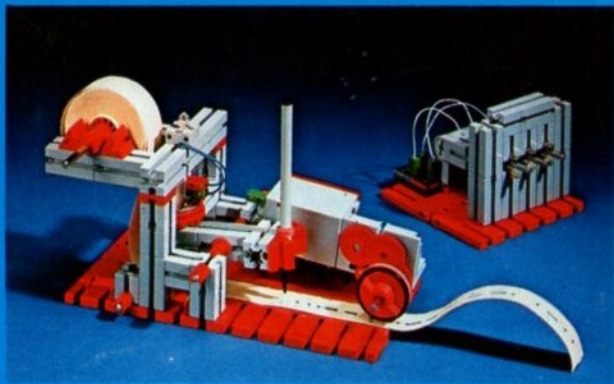
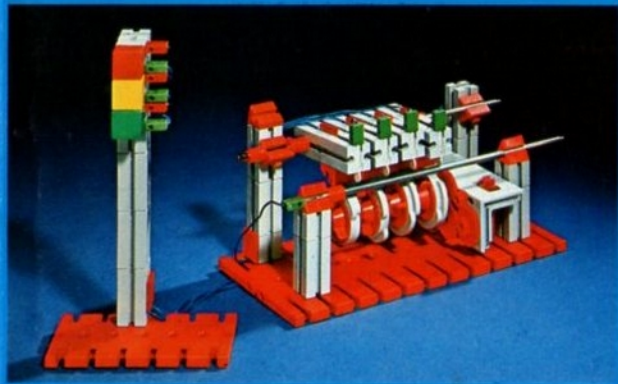


# fischer<sup>®</sup>technik



## em2 elektromechanika

opbouwdoos

draaischakelaar – verkeerslicht – morseschrijver –  
magneten – reedkontakt – weegautomaat –  
lichtbaken met 3 sectoren – waarschuwings-  
schakelingen en nog veel meer



Correctie pag. 20:

**stuurboord** en **bakboord** wisselen

De series elektromechanika em 1 – em 2 – em 3 en elektronika ec 1 – ec 2 – ec 3 vormen een nieuwe ontwikkeling in het fischertechnik systeem. Beide series worden in milieubewuste verpakkingen geleverd die als speelstabiële opbergdozen jaren mee kunnen.

Wat inhoud betreft komt de nieuwe doos em 1 – op één onderdeel na – overeen met de tot nu toe geleverde doos em. Hierin ontbreken de schakelschijven, maar deze zijn los verkrijgbaar in de aanvullingsdoos 06. De nieuwe doos ec 1 is qua inhoud praktisch gelijk aan de bestaande doos ec. In de handleidingen wordt steeds op pag. 1 vermeld welke

dozen (van de nieuwe systeemindeling) voor de beschreven modellen nodig zijn.

Alle em 1- en ec 1-modellen kun je ook met de oude doos 200, mot. 1 en mot. 2 bouwen. Voor de modellen van de volgende dozen – **em 2, em 3, ec 2, ec 3** – zijn naast de onderdelen van de oude doos 200 nog nodig: een kleine basisplaat 90×90 (aanvullingsdoos 08), enkele bouwstenen 5 en 7,5 (aanvullingsdoos 017) en een aantal bouwstenen 15 (aanvullingsdoos 026). Alle nieuwe onderdelen (basisplaat 90×45, assen 80 en het rollager) kunnen door onderdelen van de oude dozen worden vervangen.

# fischer<sup>®</sup>technik em 2

## elektromechanika

schakelaars – magneten –  
besturingsonderdelen

### Handleiding

De em 2-doos biedt een uitbreiding van de elektro-mechanika basisdoos em 1. Als ondergrond dienen de fischertechnik doos 200 en de beide motordozen mot. 1 en mot. 2.

Voor sommige modellen heb je extra nodig: enige gelijkzijdige hoekstenen (aanvullingsdoos 03), ft-rails en flenswielen (aanvullingsdoos 058, oud nr. 038). Ook het bezit van een ft-telwerk em 6 en een tweede motor, b.v. de minimot., is in een aantal gevallen een voordeel.

Als elektrische voedingsbron bevelen wij het netvoedingsapparaat mot. 4 aan. Deze levert een gelijkspanning van 0 tot 7 Volt en daarnaast een wisselspanning van ongeveer 7 Volt. Om mee te beginnen is ook een it-batterijhouder voldoende. Hierin komen 3 batterijen van elk 1,5 V, zodat dan een spanning van 4,5 V ter beschikking staat.

# Inhoud

		pag
		24
		29
		32
		36
		38
		39
		42
		44
		47
		49
		52
		56
		60
		63
		68
		70
		72
		pag
Verkeerslicht groen – oranje – rood	4	
Het verkeerslicht moet kunnen knipperen	8	
Verbeterde verkeerslichtschakeling	10	
De draaischakelaar als kiesschijf	12	
2 lampen die tegelijk of apart branden	16	
De draaischakelaar als tweepolige schakelaar	17	
Zoemer, met gelijkstroom of met wisselstroom	18	
Havenlicht	20	
2		
Geprogrammeerd verkeerslicht		24
Morseschrijver		29
Twee vliegen in één klap		32
Poolomkeerschakelaar		36
Poolomkeerschakelaar met signaallamp		38
Automatische poolomkering		39
Aan- en uitdoen van een lamp vanaf drie plaatsen		42
Experimenten met magneten		44
Het meten van een gelijkstroom		47
Een sensor voor magnetische krachten		49
Weegautomaat		52
Veiligheidsschakelaar voor speelmobiel		56
Kabelbaan voor lorries		60
Lichtbaken met 3 sectoren		63
Symbolen		68
Stuklijst em 2		70
De volgende stap		72

## Ten geleide

Ook in deze handleiding is bewust afgezien van theoretische beschouwingen en het bespreken van natuurkundige en wiskundige principes.

Doos em 2 is een vervolg op de elektromechanika basisdoos em 1 en biedt vele nieuwe modellen op het gebied van de schakel- en stuurtechniek.

Aansluitend op de eenvoudige schakelingen van em 1, behandelt dit boek meer ingewikkelde schakelingen. Deze worden toegepast in gemakkelijk te bouwen modellen. De praktische ervaring die zo wordt opgedaan leidt spelenderwijs tot een beter begrijpen van de schakelingen.

Dit is ook de reden waarom bij het lager en voortgezet technisch onderwijs grote waarde wordt gehecht aan het praktisch werken met proefschakelingen.

De handleiding begint met een aantal eenvoudige schakelingen met de achtpolige ft-draaischakelaar. Daarbij komt het verschil tussen de elektromagneet en de permanente magneet aan de orde. In combinatie met die laatste wordt een zeer modern schakelement behandeld: het Reedkontakt.

De interessante geprogrammeerde besturingen die met em 2 zijn te bouwen, vormen het volgende punt. Talrijke aanwijzingen vormen even zovele prikkels voor de eigen creativiteit, het zelf ontwerpen en bouwen.

Alle modellen en schakelingen zijn gekozen met het doel de grondprincipes van de elektrische besturingstechnieken duidelijk te maken. Zonder dat het element van het spelen wordt vergeten. In de besturingsschakelingen aan het eind van het boek komen de verschillende thema's terug die op de voorgaande bladzijden zijn behandeld. En nu, veel plezier en succes bij het schakelen en besturen van uw eigen modellen.



## Verkeerslicht: groen – oranje – rood

Iedereen weet de betekenis van de verkeerslichten. Rood betekent stoppen, groen dat je door mag rijden en oranje dat je moet stoppen behalve als je op een paar meter afstand bent van het licht. Het oranje licht is bijzonder belangrijk; als groen en rood meteen op elkaar volgden, zouden op een kruising de grootste ongelukken gebeuren. Het oranje licht zorgt voor de overgang tussen de groene en de rode fases van het verkeerslicht. Het licht moet steeds van groen naar oranje op rood springen en van rood op groen. In Duitsland gaan de lichten altijd via oranje (of geel), dus: groen—oranje—rood en omgekeerd: rood—oranje—groen.

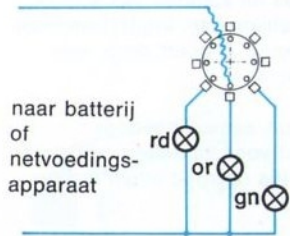
De lampen moeten steeds in de juiste volgorde branden en bovendien mogen er nooit twee verkeerde lampen tegelijk branden, b.v. rood en groen.

Bij het model van een verkeerslicht (pag. 5) kunnen we elk van de drie lampen apart aanzetten. Dergelijke met de hand geschakelde lichten worden nog vaak gebruikt bij opbrekingen, waarbij één rijstrook wordt hersteld en al het verkeer over de andere strook moet.

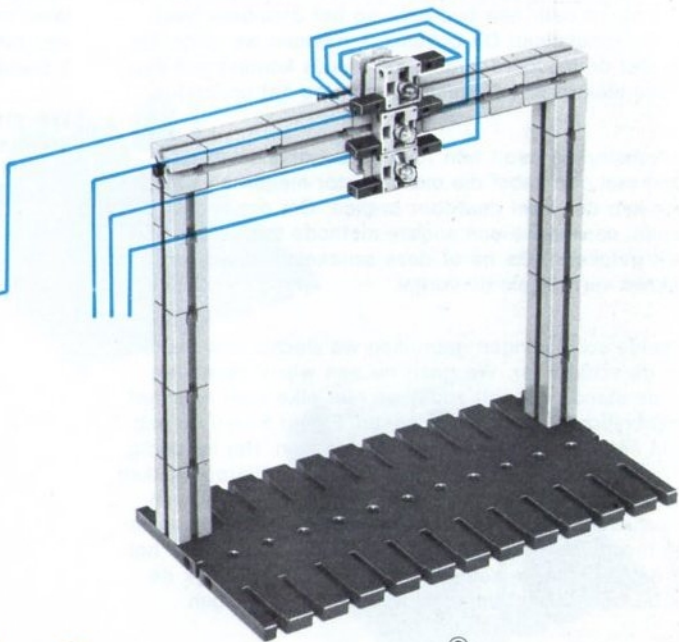
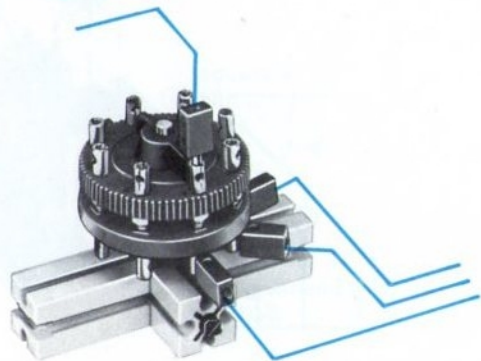
Door de ft-draaischakelaar te gebruiken weten we zeker dat er maar één lamp tegelijk kan branden. Figuur 1 toont de opbouw van de draaischakelaar. Om zoveel mogelijk draad te sparen, doen we het volgende. De

draden die van de lampen direct naar de stroombron lopen, kunnen we vlak bij de lampen samen laten komen op een verdeelplaat. Hiervan loopt dan één draad naar de stroombron; de plaat werkt als een stroomrail. Wie niet genoeg kabeltjes met stekkers heeft, haalt de isolatie van de draaduiteinden af, buigt het gevlochten koperdraad om en bevestigt er de stekkertjes aan.





③



②

In schema 3 op pag. 5 zien we hoe de ene draad van de stroombron naar een bus gaat op het draaibare deel van de schakelaar. Dit bovenstuk noemen we rotor. De bus met de toevoerdraad maakt steeds contact met één van de elektrisch geleidende punten op het onderstuk.

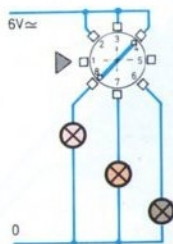
De konstruktie heeft één nadeel. De draaischakelaar werkt met een kabel die met de rotor meedraait. Op den duur kan de kabel daardoor breken. Om dat te voorkomen, passen we een andere methode toe, zoals in fig. 4 getekend. Ga na of deze schakeling dezelfde functies verricht als de vorige.

In beide schakelingen gebruiken we slechts drie standen van de schakelaar. We gaan nu een wijzer monteren die de stand aangeeft zodat we niet elke keer naar het verkeerslicht zelf hoeven te kijken. Figuur 5 en 6 op pag. 7 laten één van de vele mogelijkheden zien. Het inwendig vertande wiel is als vaste schaal gebruikt. Hierop plakken we een papieren ring waarop we voor elke stand van de schakelaar de kleur van de lamp aangeven. De wijzer kan tevens als draaiknop dienen. Om hem stevig op het bovenstuk klem te zetten, zullen we waarschijnlijk de kontaktbussen met een mes iets moeten uitbuigen.

Een andere mogelijkheid is de cijfers 1 t/m 8 die in de schakelaar staan, op de papieren rand te schrijven en naast de schakelaar een vaste index te zetten zoals in fig. 7 aangegeven. Deze index wijst dan de stand aan.

Een goed overzicht van functies en standen van schakelaars met meer dan twee mogelijkheden, krijgen we door een funktietabel te maken. Figuur 8 geeft deze voor 3 standen van de draaischakelaar.

Wie meer lampen heeft (b.v. uit aanvullingsdoos em 4) kan ook het verkeerslicht voor de andere verkeersstroom maken. Dit licht moet dus op rood staan als het eerste licht op groen staat, enz.

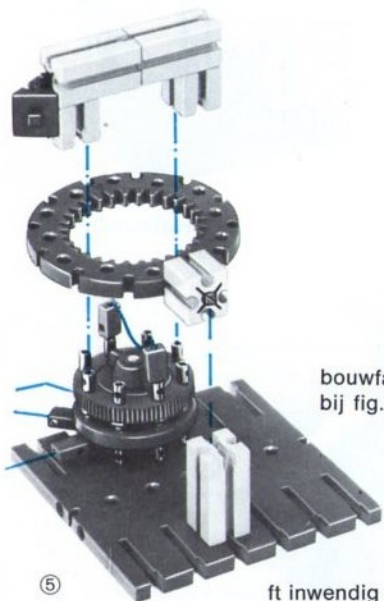


4

8

1	●		
2		●	
3			●



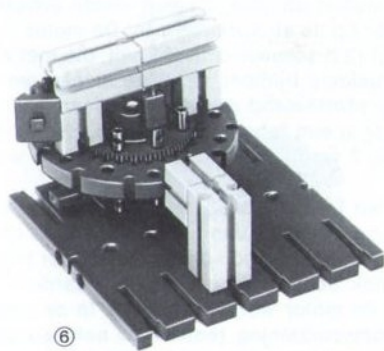


bouwfase  
bij fig. 6

ft inwendig vertand wiel  
uit doos 50/3



⑦



⑥

# Het verkeerslicht moet kunnen knipperen

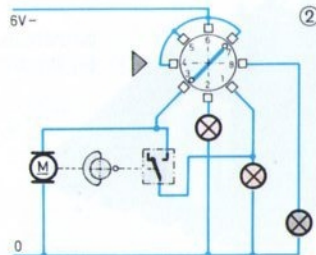
's Nachts worden verkeerslichten uitgeschakeld of op oranje knipperlicht gezet. Ons model kunnen we met een automatisch werkend knipperlicht uitbreiden.

We sluiten daartoe, via een vierde schakelstand, een motor op de stroombron aan. De motor drijft een nokkenschijf (2 ft-schakelschijven) aan, die met z'n nokken een ft-drukknop bedient. Op deze manier wordt de oranje lamp afwisselend aan- en uitgedaan. In fig. 1 is een en ander in een tabel weergegeven. Het schakelschema is in fig. 2 verduidelijkt. Op pagina 9 zien we het model.

Als we toevallig de schakelaar uit de stand »oranje knipperlicht« draaien terwijl de nok de drukknop bedient, dan zal in de stand »oranje« de motor blijven draaien tot de nok de drukknop vrijgeeft waardoor de verbinding met de motor wordt verbroken. In de schema's is de stroomvoorziening (batterij of netvoedingsapparaat) niet apart getekend. Meerstal wordt bij de ene draad »0« en bij de andere de hoogte en de aard van de spanning aangegeven.

1	●			
2		●		
3			●	
4				●

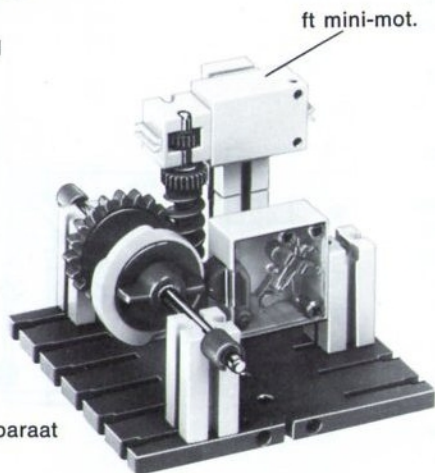
①



②



bouwfase 1



stuurapparaat



## Verbeterde verkeerslichtschakeling

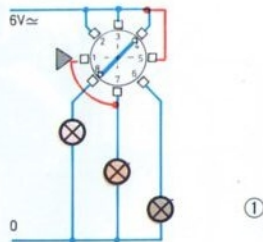
In de schakeling met 3 standen zonder knipperlicht moeten we de draaiknop afwisselend van links naar rechts en weer van rechts naar links schakelen. Veel mooier is natuurlijk een oplossing waarbij we de schakelaar steeds dezelfde kant op kunnen draaien. Dat kunnen we bereiken met de schakeling volgens fig. 1. We kunnen nu alle acht contactpunten van de schakelaar gebruiken: ga dit zelf na.

Tot nu toe sprong het licht van rood op groen, we willen echter dat het licht van rood via rood + oranje gaat en daarna naar groen. Wie wel eens in Duitsland is geweest weet dat de stoplichten daar op die manier werken. We plaatsen daartoe een ft-drukknop zodanig dat deze door de draaiknop wordt ingedrukt als de schakelaar in de juiste oranje stand wordt gezet. In fig. 2 zien we het schema in fig. 3 het model.

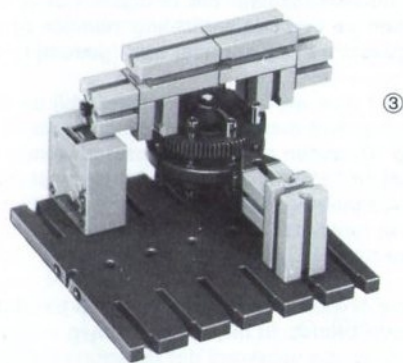
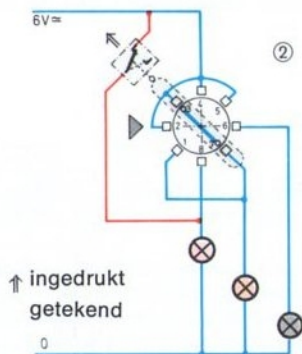
We moeten er nu eigenlijk voor zorgen dat de schakelaar nog maar één kant op gedraaid kan worden, anders krijgen we een verkeerde volgorde. Daar het ons echter alléén om schakelproblemen te doen is zien we van dit punt maar af.

Ook hier weer de funktietabel. Links zien we in een kolom de cijfers 1 t/m 8 van de verschillende standen. Rechts van elk cijfer in kleur welke lampen in die stand moeten branden. Misschien dat we voor een verkeerslichtschakeling een dergelijke tabel niet nodig hebben, later zullen we de draaischakelaar in gekompliceerde schakelingen toepassen en dan is zo'n funktietabel zelfs een eerste vereiste om het probleem helder en duidelijk te stellen.

De rode draad schakelt in stand 2 (of 6) tevens de rode lamp in.



In fig.2 is de ft-drukknop in de »ingedrukte« stand getekend. Naast het dikke streepje dat de werkelijke stand aangeeft van de kontakttong, is de andere mogelijke stand met een gestreept lijntje aangegeven. Dit is de stand waarbij de knop niet is ingedrukt.



## De draaischakelaar als kiesschijf

Vele apparaten en installaties kunnen we niet alleen op volle capaciteit zetten, maar ook op halve kracht of andere standen. Een elektrische verwarming kan bijvoorbeeld op zacht, matig, warm of heet worden ingesteld. Een ander voorbeeld is de verlichting in een bioskoop.

Een dergelijke schakeling gaan we nu bouwen. Alvorens een hoofdschakelaar om te draaien of in te drukken, kunnen we eerst de verlichting instellen op gedempt licht (kogellamp) of op normaal licht (gedempt+vol licht).

In fig. 1 zien we de schakeling waarbij de draaischakelaar als kiesschijf dient. In de getekende stand zal alleen lamp 1 branden als we de hoofdschakelaar indrukken. Uit de tekening blijkt ook dat we drie naast elkaar liggende busen met een kabeltje moeten verbinden. In fig. 2 zien we de funktietabel voor de ruststanden van de draaischakelaar.

Ga na of inderdaad in de standen 3 t/m 8 geen van de lampen brandt. In het model kunnen we een grendel opnemen die voorkomt dat de schakelaar voorbij stand 2 is te draaien.

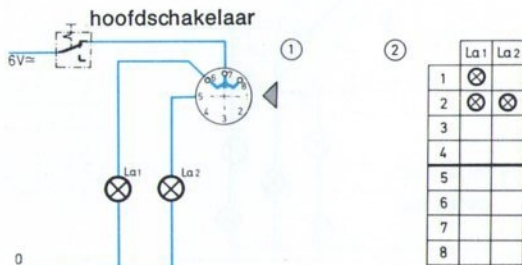
Verbeter de schakeling nu zodanig dat het nooit helemaal donker wordt in de zaal. Dat is een veiligheidsvoorschrift; als de hoofdverlichting uitgeschakeld is dan moet er

tenminste in de buurt van de uitgang een zwak lampje branden, zodat in geval van nood het publiek onmiddellijk de uitgang kan vinden.

Een ander vraagstuk: hoe moeten we de schakeling opzetten dat in stand 3 drie lampen branden?

Je hebt waarschijnlijk al gezien dat om van stand 1 naar stand 2 te komen, de draaiknop met de rotor naar links gedraaid moet worden.

In schema 1 en alle volgende tekeningen wordt de schakelaar wat eenvoudiger weergegeven dan op de voorgaande pagina's.



Nog een interessante vraag. Zet de eerste schakeling met 2 lampen weer op. Wat moeten we nu doen om aan funktietabel 3 te voldoen?

Nu zal lamp 1 in de standen 1–2–5–6 branden en in stand 2 en 6 bovendien lamp 2. Uiteraard vooropgesteld dat de hoofdschakelaar is aangezet.

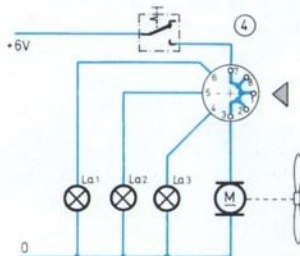
③

	La 1	La 2
1	⊗	
2	⊗	⊗
3		
4		
5	⊗	
6	⊗	⊗
7		
8		

Interessanter is de schakeling van fig. 4 met de bijbehorende funktietabel van fig. 5.

Dergelijke schakelingen worden toegepast in elektrische hete lucht verwarmingen die naar keuze als ventilator zonder verwarming of als verwarming met drie verschillende standen kunnen worden geschakeld. In het model nemen we als verwarmingselementen drie lampen. In stand 5 wordt bovendien de ventilator ingeschakeld. De warmte, afgegeven door de elementen, wordt dan sneller in de ruimte verdeeld.

ventilator  
zie pag. 15



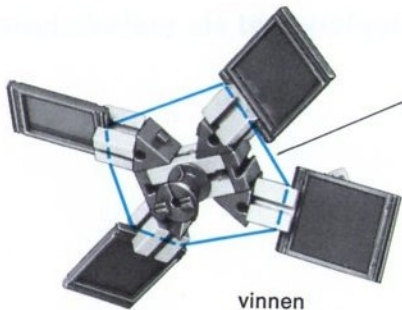
⑤

	La 1	La 2	La 3	M
1				↻
2	⊗			
3	⊗	⊗		
4	⊗	⊗	⊗	
5	⊗	⊗	⊗	↻
6				
7				
8				

Op pag. 15 staat het model van een ventilator; belangrijk is dat deze zo snel mogelijk draait. Daarom gebruiken we geen tandwieloverbrenging van de worm naar de ventilatoras. We plaatsen de ventilator direct op de motoras.

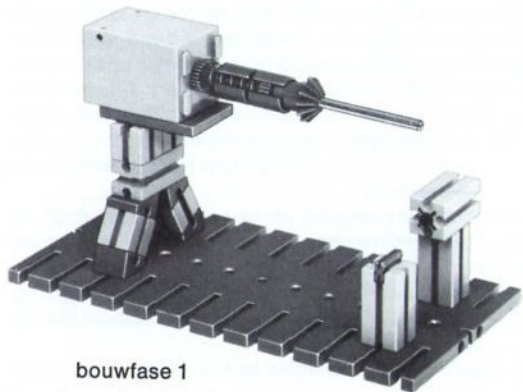
De verbinding geschiedt met een koppelingshuls. De ene kant schuiven we op de wormas, in de andere helft komt het getande deel van de spantang van een kegeltandwiel of een tandwiel Z 10. Belangrijk is dat de dwarsgleuf van de huls vrij blijft zodat deze verend kan werken. De konstruktie van het model is zodanig dat de beide assen tamelijk zuiver in elkaars verlengde komen te liggen, zodat de huls slechts een klein verschil behoeft op te vangen. Let er op dat alle vier vinnen van de ventilator op dezelfde wijze worden gekonstrueerd, anders ontstaat er een onbalans. Ook de schuine stand, in te stellen met de bouwstenen 15 met ronde nokken, moet voor alle vinnen hetzelfde zijn. Wie geen vier bouwstenen heeft, maakt een ventilator met twee vinnen. De vinnen verbinden we met een draad om te voorkomen dat ze loschieten (zie foto op pag. 15), hetgeen zou kunnen gebeuren als de platen wat losjes in de bouwstenen passen.





borging door  
een draad

vinnen



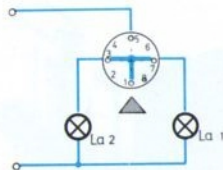
bouwfase 1



## 2 lampen die tegelijk of apart branden

We gaan de draaischakelaar nu gebruiken voor het oplossen van een ander schakelprobleem. De toepassing als serie-draaischakelaar stelt ons in staat twee lampen als volgt te bedienen. De ene of de andere lamp brandt of ze branden beide. We gebruiken daarvoor elke tweede ruststand van de draaischakelaar. In het schema zien we hoe de bussen van de rotor met elkaar verbonden moeten worden en op welke punten van het onderstuk we de draden van de stroombron en de lampen moeten aansluiten.

Probeer van tevoren te bedenken welke stand bij welke functie behoort. Met het model kun je nagaan of je ideeën juist waren.



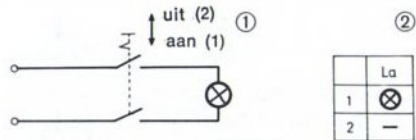
	La1	La2
1		
3	⊗	
5	⊗	⊗
7		⊗

## De draaischakelaar als tweepolige schakelaar

Gewoonlijk is het onderbreken van één stroomdraad voldoende om b.v. een lamp, een elektromagneet of een motor uit te schakelen. Voor vele doeleinden is het echter noodzakelijk beide leidingen tussen stroombron en stroomverbruiker te onderbreken. In fig. 1 zien we het schema van een tweepolige aan/uitschakelaar, fig. 2 geeft de bijbehorende funktietabel.

In fig. 3 zien we één van de vele mogelijkheden om een dergelijke schakeling met de draaischakelaar te realiseren. Vraag: stel dat we de verbindingen op de rotor hebben gelegd als in fig. 4, hoe moeten we dan de aansluitingen op het onderstuk aanbrengen?

Maak eerst tekening 4 af alvorens met het model de juiste oplossing te zoeken.



## Zoemer, met gelijkstroom of met wisselstroom

Met behulp van de draaischakelaar kunnen we de elektromagneet snel omschakelen van gelijkstroom op wisselstroom. Bijvoorbeeld van de gelijkspanningsbussen op de wisselstroombussen van netvoedingsapparaat mot. 4. De draaischakelaar werkt dan als tweepolige omschakelaar. We bestuderen daarbij het gedrag van een bladveer die voor de poolschoenen van de elektromagneet is opgesteld. Op pag. 19 zien we de opstelling. De lengte van het vrij trillende stuk van de veer kunnen we veranderen door de veer te verschuiven. Ook de afstand tussen veer en poolschoenen kunnen we wijzigen.

Als we een wisselstroom aansluiten gaat de veer trillen en er ontstaat een zoemtoon. Bij de gelijkstroom van netvoedingsapparaat mot. 4 wordt de veer door een poolschoen vastgehouden. Wanneer we op de poolschoen een dun stukje papier plakken of de afstand tussen veer

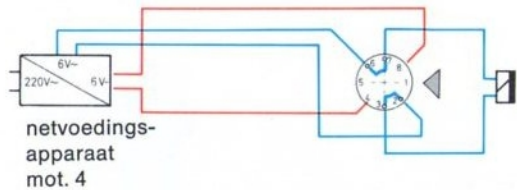
en elektromagneet vergroten, dan gaat de veer eveneens trillen. Had je dat verwacht?

De verklaring is niet zo moeilijk. De gelijkstroom die de netvoedingsapparaat levert is verkregen door omvorming van de wisselstroom van het lichtnet. De sterkte daarvan loopt honderd keer per seconde van nul tot het maximum en de veer trilt in dat ritme mee.

Als we daarentegen een batterij als gelijkstroombron nemen, dan zal de veer niet gaan trillen.

Om van de periodiek in sterkte veranderende gelijkstroom die het netvoedingsapparaat levert een afgevlakte gelijkstroom (die steeds even sterk blijft) te maken, moeten we een condensator gebruiken. Daarover vindt u meer in de elektronika basisdoos ec 1. Voor de motor is de gelijkgerichte stroom van het netvoedingsapparaat meer dan voldoende. Het schema op pag. 19 links boven geeft tevens het symbool voor het ft-netvoedingsapparaat.

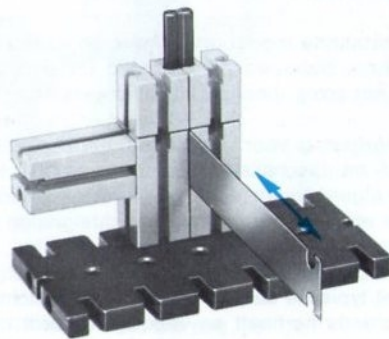
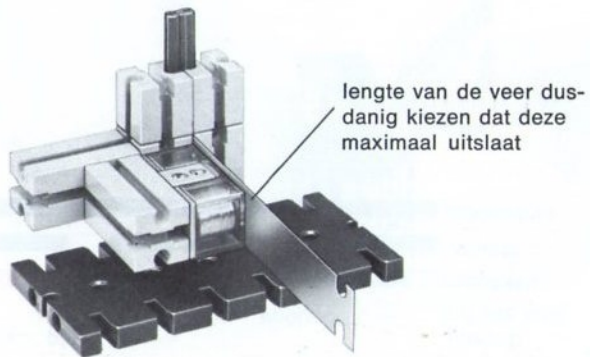
Door de veer te verschuiven kunnen we het trillende stuk in lengte veranderen en aan de frequentie van de wisselstroom aanpassen. Eigenlijk is ons model geen zoemer, zeker niet als we wisselstroom gebruiken. De veer tikt tegen de E-magneet aan en maakt daarbij een ratelend geluid. We zouden daarom dan ook beter van een ratel kunnen spreken.



ratel



zoemer



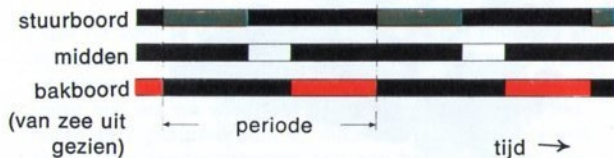
bouwfase 1

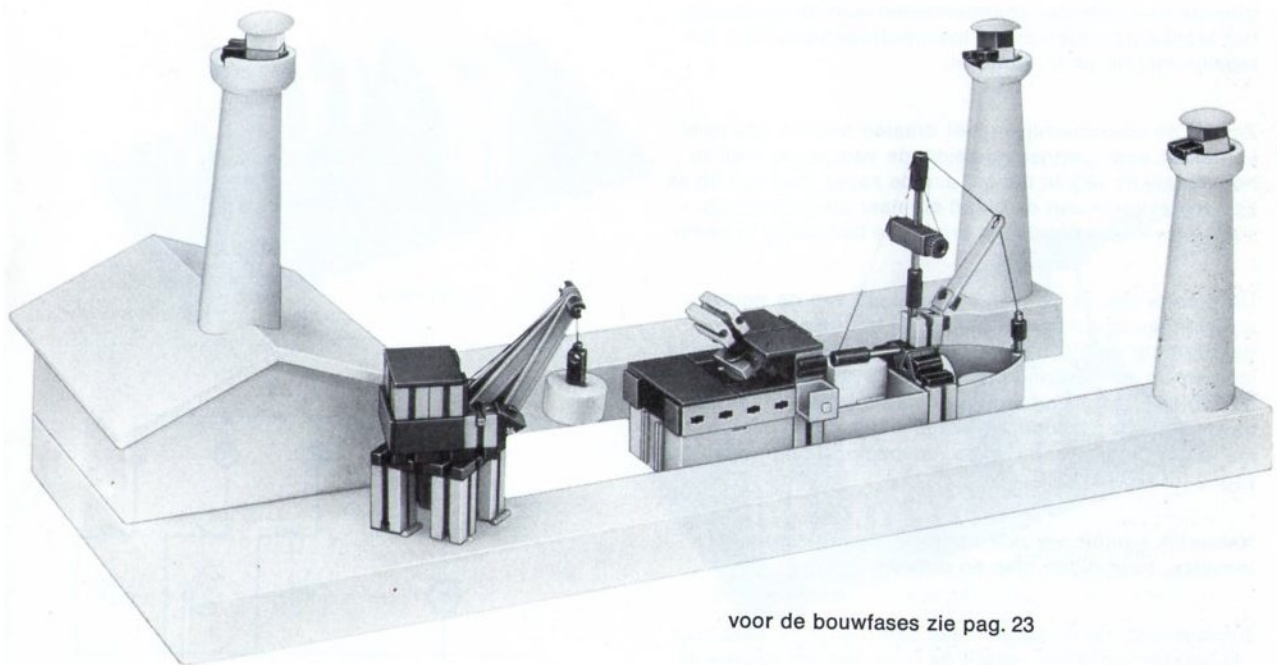
## Havenlicht

Een stuurman die een schip bij nacht in de haven moet brengen, zal zich oriënteren op de lichtsignalen van het havenlicht. We gaan een dergelijk licht bouwen; het werkt met drie knipperlichten. Twee daarvan staan links en rechts van de vaargeul, het derde geeft het eind van het havenbekken aan.

Het nevenstaande model met torens en kaden is met fischertechnik hobbywereld gemaakt uit styropor. De kraan en het schip dienen alleen ter versiering.

Het belangrijkste is voor ons het stuurapparaat dat de lampen in- en uitschakelt. Elke haven en elke toren heeft zijn eigen signalement. Dit wordt gevormd door het aantal en de tijdsduur van de lichtsignalen die de lampen geven in een bepaalde schakelcyclus. In plaats van cyclus zeggen we ook wel periode. Duidelijk is, dat het om het typische aan-uit patroon van de lichten gaat dat zich steeds herhaalt en verkregen wordt door het ronddraaien van schakelschijven die de lampen in- en uitschakelen.





voor de bouwfases zie pag. 23

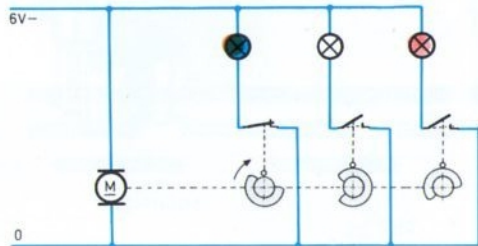
In het model zien we 3 nokkenschijven op de as zitten. Elke nokkenschijf bestaat uit twee schakelschijven. Als kontaktpunten gebruiken we drie assen 50 die in de groeven van verende scharnierstenen worden geschoven. Het blanke uiteinde van de toevoerdraden schuiven we tegelijk met de as in de groef.

Zolang de nokkenschijven niet draaien hebben alle drie contacten een elektrisch geleidende verbinding met de horizontale as 180. In het gat aan de kopse kant van de as zit het stekkertje van de draad die naar de stroombron voert. Nevenstaand schema brengt de bedrading in beeld.

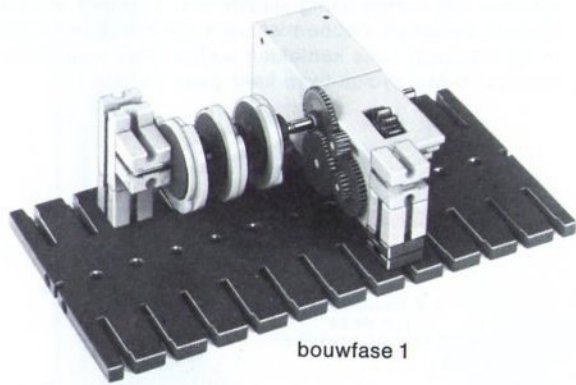
De grootte van de nokken en de stand van de nokkenschijven ten opzichte van elkaar zijn in de tekening zo gekozen dat de 3 lampen na elkaar oplichten en de beide lampen op de havenhoofden (aan de ingang van de haven) twee keer zo lang branden als de lamp aan het haveneind. De periode bedraagt, afhankelijk van de stand van de draaiknop op de netvoedingsapparaat, ongeveer 2 tot 5 seconden.

Natuurlijk kunnen we ook andere schakelprogramma's instellen, naar eigen idee en ontwerp.

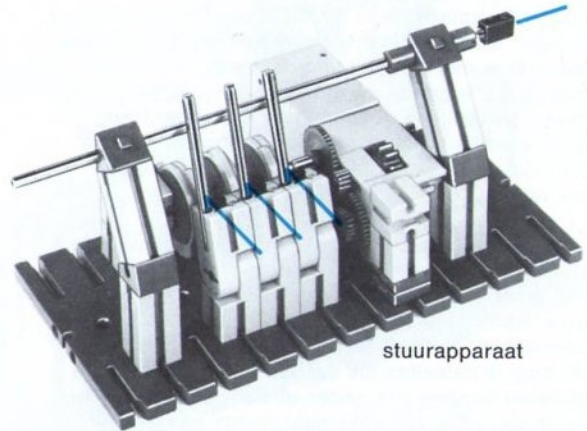
Bijvoorbeeld dat de lampen aan stuurboord en bakboord om beurten oplichten, terwijl de lamp aan het haveneind een permanent knipperlicht is.







bouwfase 1



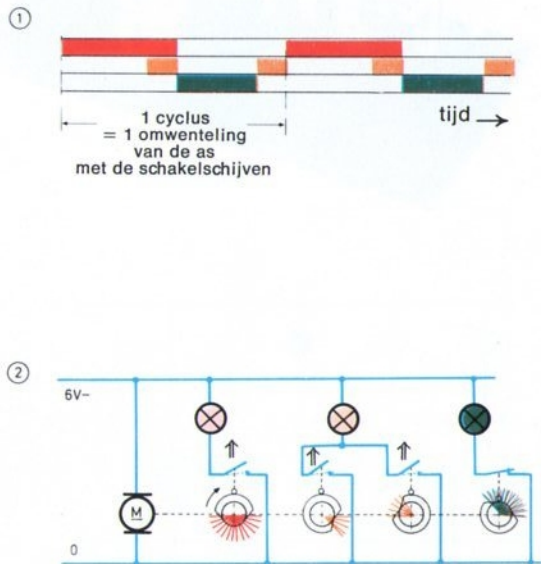
stuurapparaat

## Geprogrammeerd verkeerslicht

Een overeenkomstig stuurapparaat als voor het havenlicht kunnen we ook toepassen voor een automatisch werkend verkeerslicht. Voor de juiste volgorde en de duur van de verschillende signalen gebruiken we weer nokkenschijven. Het is niet mogelijk om de eenmaal gekozen en vastgelegde volgorde en tijdsduur te wijzigen zonder de nokken en schijven te verstellen. Een dergelijke besturing kunnen we dan ook een programmadrager noemen. Het programma leggen we vooraf in een schema vast.

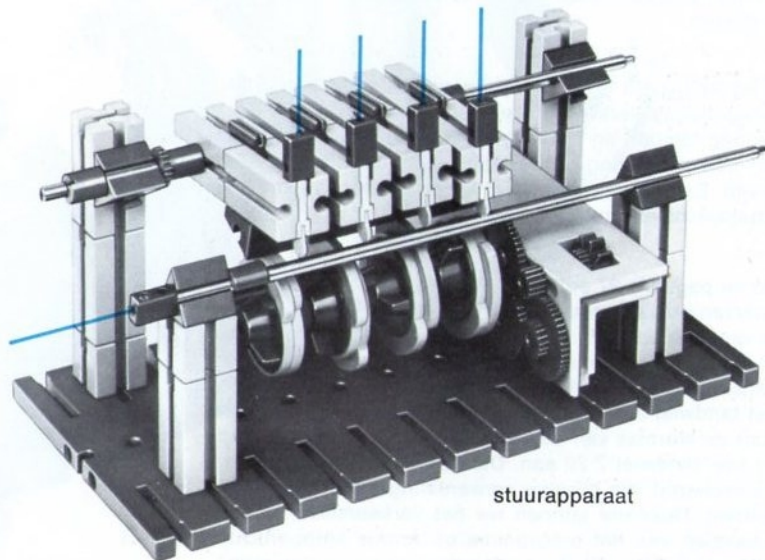
Hoe programmeren we de schakeling? Heel eenvoudig. We moeten slechts weten welke lampen wanneer moeten branden en er dan voor zorgen dat de lampen gedurende de juiste tijd stroom krijgen. In fig. 1 zien we de programmering van een verkeerslicht in schéma gebracht. Het principe is hetzelfde als dat van het havenlicht. De verschillende lampen zijn onder elkaar getekend en het verloop in de tijd is van links naar rechts aangegeven. Hoe langer de kleurbalk hoe groter de tijdsduur dat de tijdsduur is dat de lamp brandt.

Figuur 2 geeft het bedradingsschema. Daar de schakelschijven per omwenteling slechts één keer een contact kunnen bedienen, hebben we voor de oranje lamp (geel in de tekening) twee contacten nodig. Deze lamp moet immers in één cyclus twee keer gaan branden.



bouwfases zie pag. 26

③



stuurapparaat

Wanneer de installatie eenmaal goed werkt, kunnen we aan andere programma's denken. Van de vele gevallen die mogelijk zijn, zullen er maar enkele aan een gewenst doel beantwoorden. De rest is zinloos. Er zijn echter enkele mogelijkheden die ook in de praktijk voorkomen, zoals b.v.: rood—groen—oranje—rood. Een volgorde die zowel in Nederland als in Zwitserland gebruikelijk is. Probeer ook voor deze kleurencombinatie een programma te maken.

In werkelijkheid moet een programmadrager natuurlijk verschillende verkeerslichten tegelijk besturen. Wie genoeg lampen en schakelschijven heeft kan daarvoor zelf een schakeling ontwerpen en in een model gestalte geven. Extra lampen zijn met aanvullingsdoos em 4 en schakelschijven met doos 06 verkrijgbaar.

Op de pagina's 27 en 28 wordt een aandrijving besproken waarvan de as tienmaal zo langzaam loopt als de nokkenas van de hiervoor besproken programmadrager. Daartoe zit tussen de wormas van de motor en de trapsgewijze transmissie een asblok met wormas en een tandwiel Z 10. Het tandwiel van de trapsgewijze transmissie dat anders door de wormas van de motor wordt aangedreven, drijft nu een tandwiel Z 20 aan. Dit zit op een as met een schakelschijf, die bij elke omwenteling een ft-drukknop bedient. Daarmee kunnen we het verkeerslicht omschakelen van het programma op oranje knipperlicht. Probeer zelf de bijbehorende schakeling te ontwerpen.

④



kontakthefboom  
met nokkenschijf

⑤

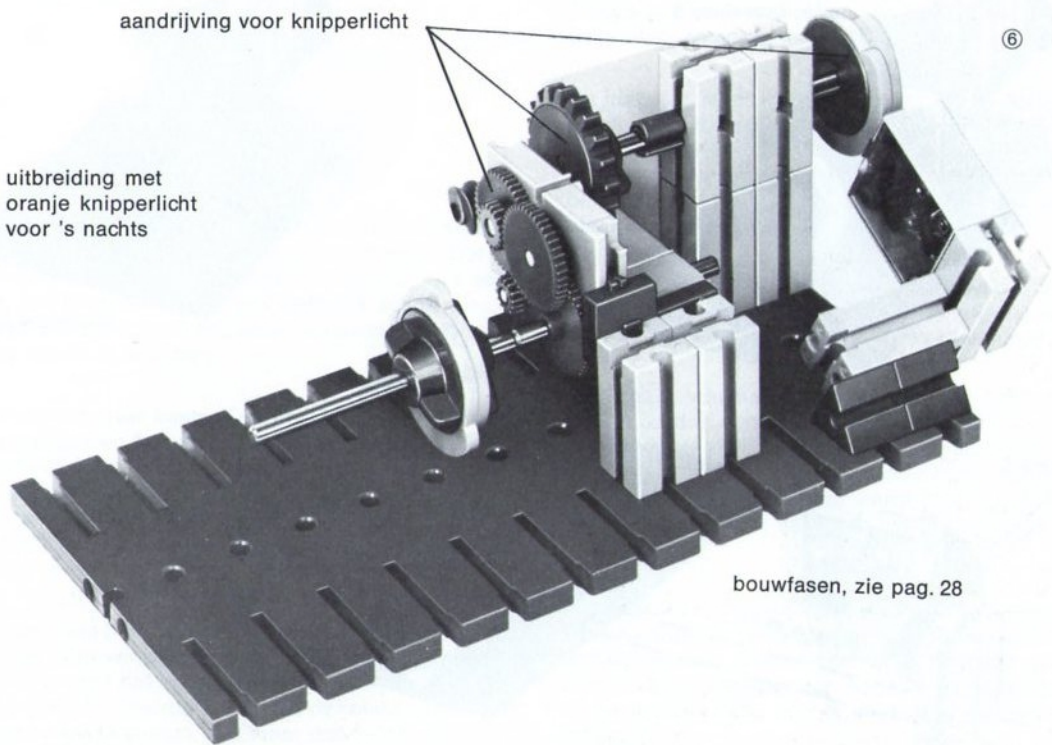


4 nokkenschijven

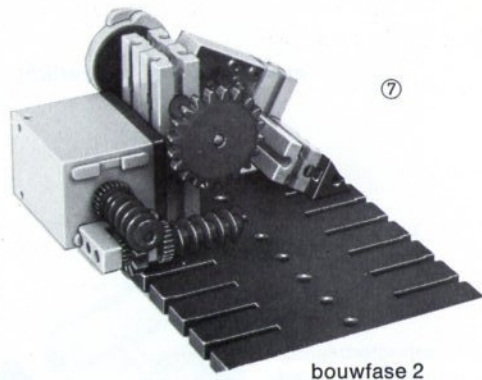
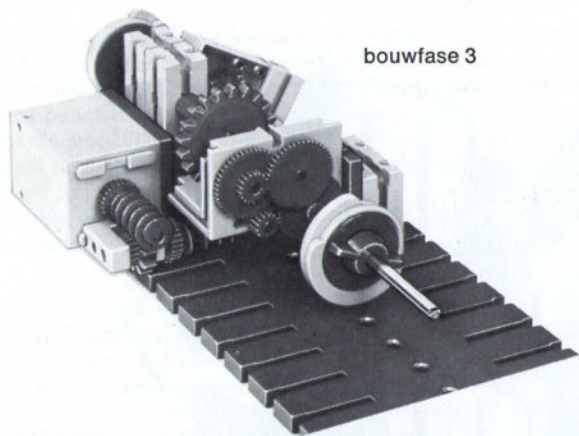
aandrijving voor knipperlicht

⑥

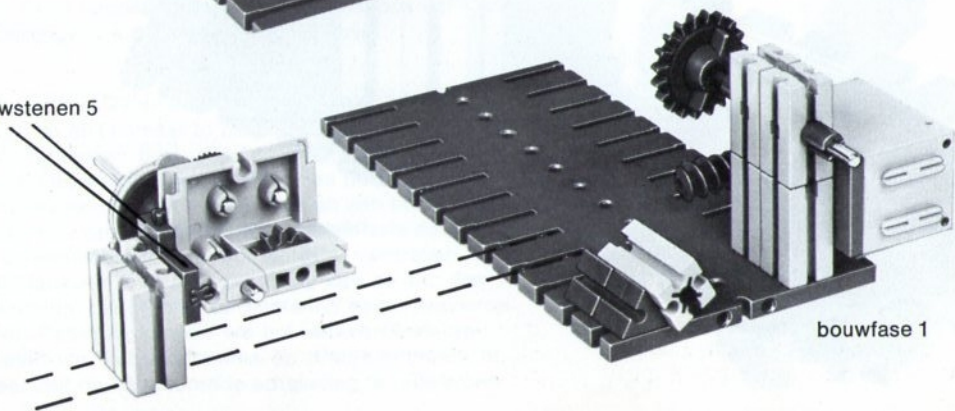
uitbreiding met  
oranje knipperlicht  
voor 's nachts



bouwfases, zie pag. 28



2 bouwstenen 5



## Morseschrijver

Het morseschrift is het eenvoudigste schrift – het bestaat uit punten en strepen achter elkaar geschreven. Dat heeft het nadeel dat er vele tekens nodig zijn voor een bericht, het voordeel is dat een dergelijk schrift gemakkelijk elektrisch is te verzenden en elektromechanisch weer op papier is te zetten.

Onze morseschrijver bestaat uit een inrichting voor het papiertransport en het elektromechanisch hefboomstelsel met de schrijfstift. Onder de schrijfstift loopt het papier door. Als de elektromagneet stroom krijgt, dan trekt deze de aan de hefboom bevestigde ankerplaat aan. De aan het andere eind van de hefboom bevestigde schrijfstift wordt daardoor op het papier gedrukt.

Bij de bouw van het op pag. 30 en 31 afgebeelde model moeten we door verschuiven van de aanslag (bouwsteen 5) er voor zorgen dat de luchtspleet tussen de pool-schoenen van de elektromagneet en de ronde ankerplaat, bij uitgeschakelde stroom, niet meer dan 1–1,5 mm is.

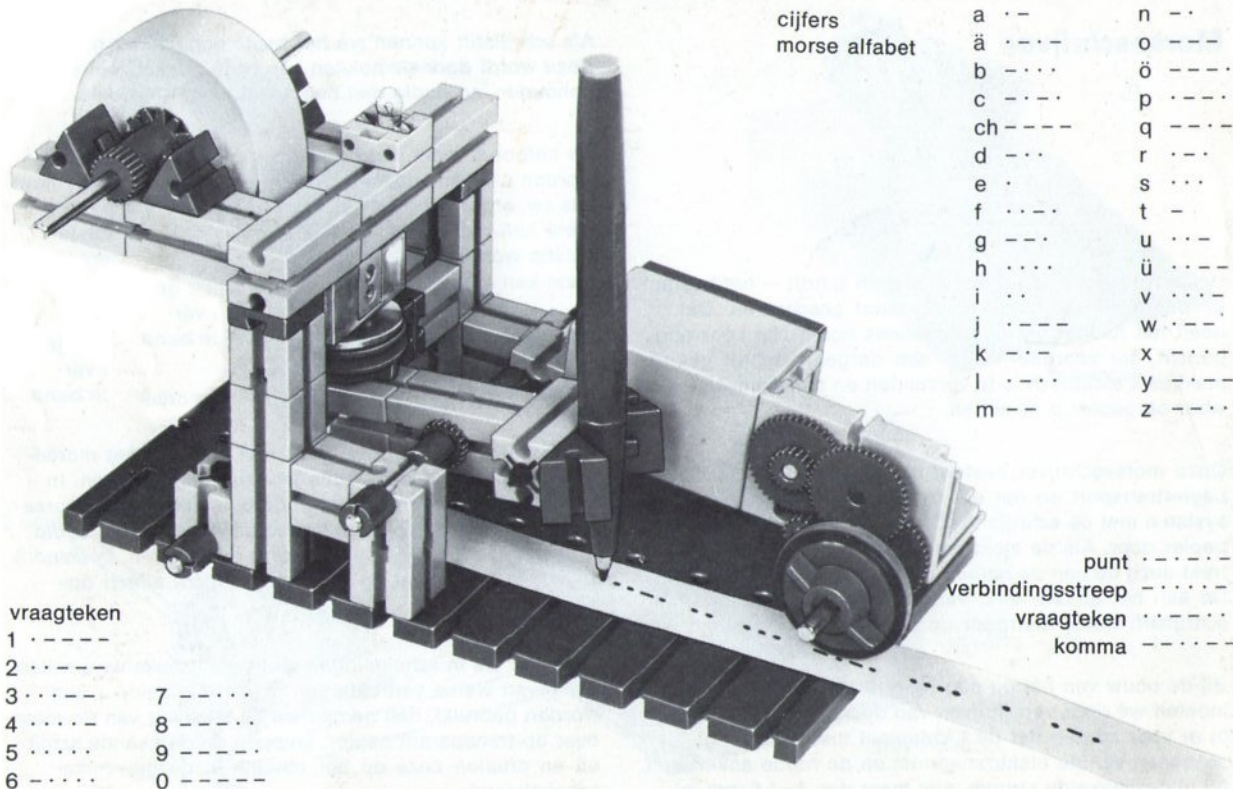
Als schrijfstift kunnen we het beste een viltstift nemen. Deze wordt door de nokken van twee hoekstenen vastgehouden, zo nodig met behulp van een elastiekje.

De hefboom moet wat betreft het gewicht nauwkeurig worden uitgebalanceerd. De arm met de ankerplaat moet iets zwaarder zijn dan de arm met de schrijfstift. Eventueel kan met een extra kleine bouwsteen de juiste balans worden verkregen, zodat de magneet de ankerplaat kan aantrekken.

De motor is draaibaar gelagerd; zijn gewicht drukt de ft-band op het papier. Om voldoende wrijving te verkrijgen leggen we desnoods een elastiekje om de band.

Het schakelschema op pag. 31 laat zien dat het morsestation op drie verschillende manieren kan werken. In stand 1 geeft alleen een lamp de binnenkomende morse-signalen, in stand 2 wordt de motor ingeschakeld zodat het bericht tevens op papier wordt geschreven. In stand 3 brandt de lamp niet en wordt het bericht alleen opgeschreven.

Wanneer we in schakelingen met draaischakelaars willen aangeven welke verbindingen in een bepaalde stand worden gebruikt, dan nemen we de tekening van de rotor over op transparant papier, knippen de getekende schijf uit en draaien deze op het schema in de gewenste schakelstand.



cijfers  
morse alfabet

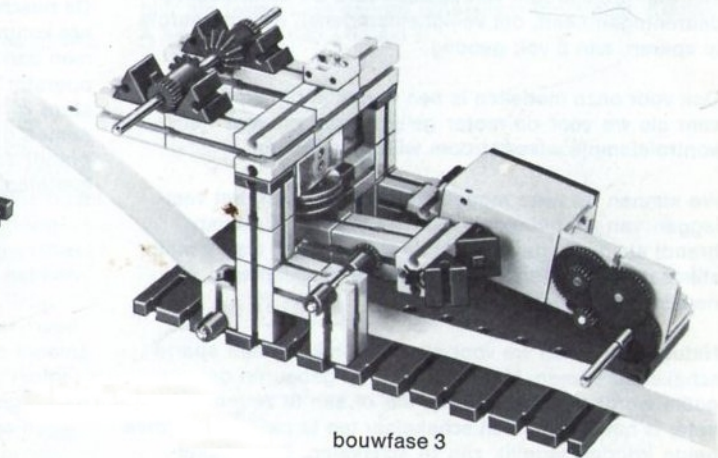
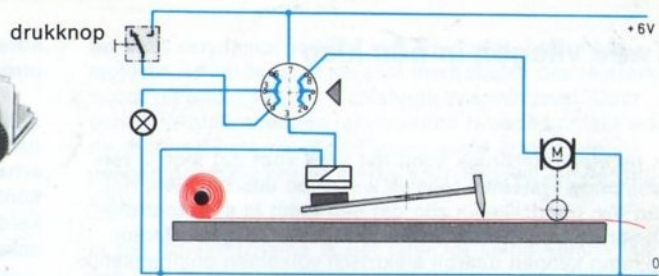
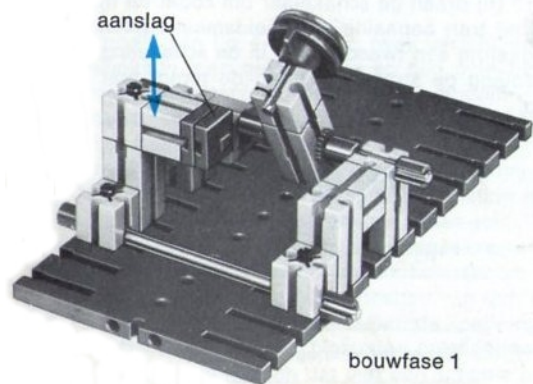
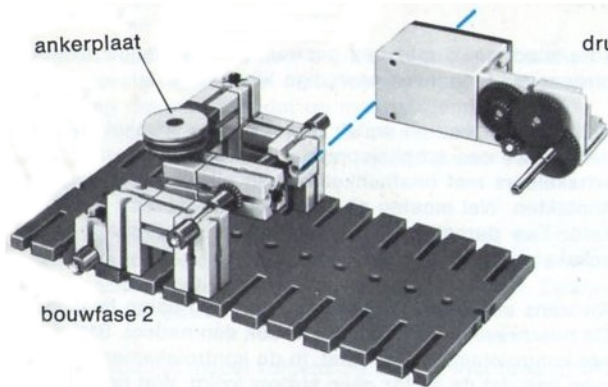
a	..	n	..
ä	....	o	---
b	....	ö	----
c	....	p	....
ch	----	q	----
d	...	r	...
e	.	s	...
f	....	t	-
g	---	u	...
h	....	ü	----
i	..	v	....
j	----	w	----
k	---	x	....
l	....	y	----
m	--	z	----

vraagteken

1	----
2	----
3	....
4	---
5	....
6	....
7	....
8	----
9	----
0	----

punt	.....
verbindingsstreep	.....
vraagteken	.....
komma	-----





## Twoe vliegen in één klap

In de elektrotechniek komt het vaak voor dat men 2 verschillende systemen tegelijk wil in- en uitschakelen. Het kan b.v. noodzakelijk zijn dat een lamp in een controlekamer de bedrijfsstand van een motor aangeeft. Motor en lamp kunnen daarbij elektrisch volkomen onafhankelijk van elkaar zijn. Zo werken in de praktijk vele motoren met een draaistroom van 220/380 volt. De controlelamp daarentegen heeft, om veiligheidsredenen en om energie te sparen, aan 6 volt genoeg.

Ook voor onze modellen is een dergelijk principe interessant als we voor de motor gelijkstroom en voor het controlelampje wisselstroom willen gebruiken.

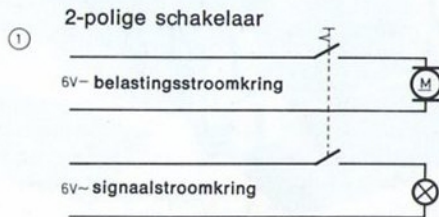
We kunnen uit twee mogelijkheden kiezen bij het vastleggen van de betekenis van het signaal. De lamp brandt als de motor loopt of de lamp brandt als de motor stilstaat. We kiezen voor de eerste mogelijkheid en nemen een groene lamp.

Natuurlijk kunnen we voor elke stroomkring een aparte schakelaar nemen. Maar dan kan het gebeuren dat vergeten wordt de controlelamp uit- of aan te zetten. Veel beter is het daarom een schakelaar toe te passen waarmee beide kringen tegelijk zijn te schakelen. De schakel-signalen zijn dan mechanisch gekoppeld. Dit wordt in

schakelschema's met een gestreept lijntje aangegeven of door twee dunne evenwijdige lijnen.

Figuur 1 laat een en ander zien. Voor de schakeling hebben we een schakelapparaat nodig met twee aan/uit schakelaars met onafhankelijke van elkaar geïsoleerde contacten. Wel moeten ze beide tegelijk worden geschakeld. Een dergelijke schakelaar heet een 2-polige schakelaar.

Alvorens een model te bouwen eerst nog enige theorie. De beschreven schakeling heeft ook een nadeel. Stel dat het controlelampje stuk gaat, in de controlekamer denkt men dan dat de motor geen stroom krijgt. Wat doet de operator? Hij draait de schakelaar om zodat de motor stopt of hij treft bepaalde veiligheidsmaatregelen. We nemen daarom een tweede lamp in de schakeling op die brandt zolang de stroomkring van de motor niet is gesloten.



Figuur 2 toont dat we daartoe in de signaalstroomkring een wisselchakelaar of omschakelaar moeten opnemen. De lamp die aangeeft dat de motorstroomkring open staat, krijgt de kleur wit. Aan de binnenkant van de lichtkap plakken we een transparant stukje papier met het woord »uit«.

Op pag. 34 en 35 vinden we twee konstrukties van de schakelaars. Beide hebben wisselcontacten zodat ze ook voor andere doeleinden kunnen worden gebruikt. Ze zijn verschillend wat betreft de schakelnokken.

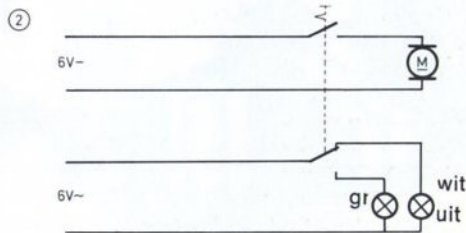
Bouw eerst het model volgens fig. 3-5-6 met twee gelijke nokken (gelijkbenige hoekstenen).

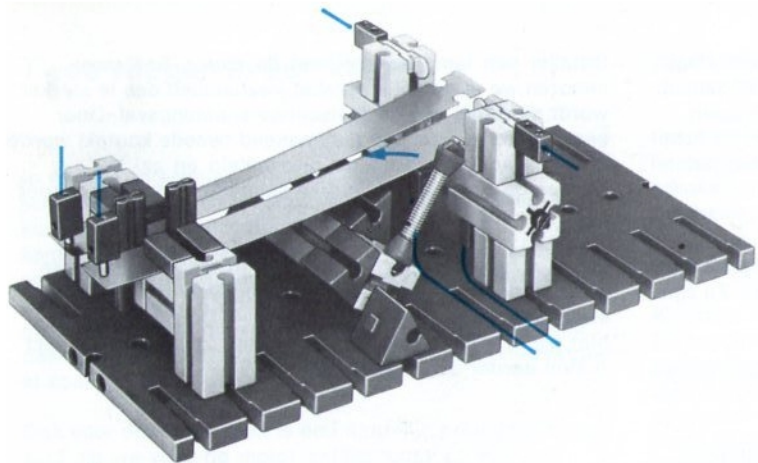
In het model van fig. 4-7-8 zijn twee verschillende schakelnokken (een gelijkzijdige en een gelijkbenige hoeksteen) toegepast. Ook de schakelhefboom is anders opgebouwd. Wanneer we in dit model de schakelhefboom langzaam bedienen, dan zien we dat de contacttong van het ene kontakt eerder wordt omgeschakeld dan het andere. Een dergelijke schakeling hebben we nodig als we beide stroomkringen niet gelijktijdig willen schakelen. Dat is b.v. doelmatig wanneer twee motoren met dezelfde handle of schakelhefboom moeten worden ingeschakeld. Bij het aanzetten van een motor daalt op het moment van inschakelen de spanning zeer sterk: dit komt n.l. door de plotseling optredende hoge stroomafname. We kunnen dat met een simpele proefopstelling nagaan.

Schakel een lamp parallel met de motor, hoe meer motoren we nu tegelijk parallel inschakelen des te sterker wordt dit effect van de plotselinge spanningsval. Door een schakelaar met een laat makend tweede kontakt worden de motoren kort na elkaar geschakeld en zal het genoemde effect van de sterke spanningsval minder groot zijn.

In het schakelschema is het later tot stand komen van één van de beide contacten weergegeven met een dwarsstreepje op de contacttong, zie fig. 4. De schakelaar is hier als tweepolige aan/uit schakelaar toegepast. Kontakt A sluit eerder dan kontakt B.

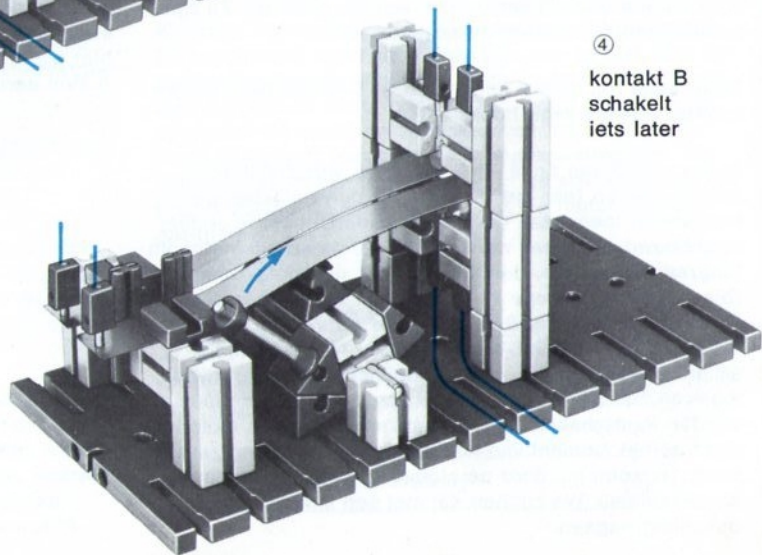
2-polige schakelaar





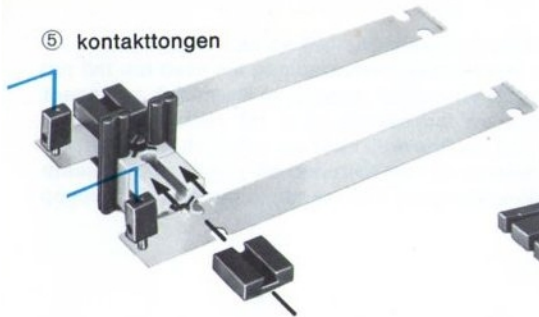
③

beide contacten  
schakelen tegelijk

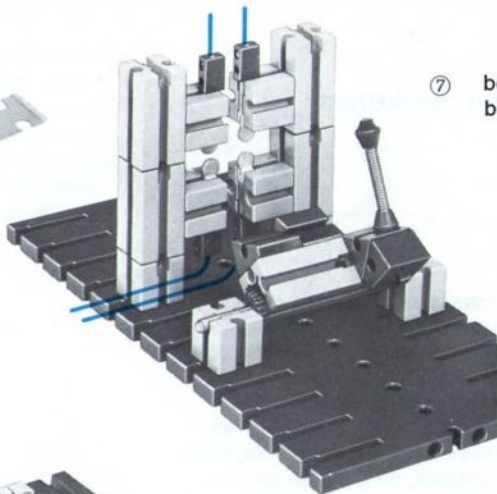


④  
kontakt B  
schakelt  
iets later

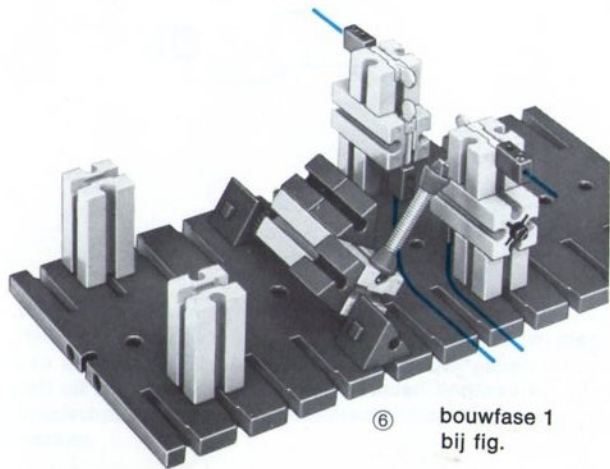
⑤ kontakttongen



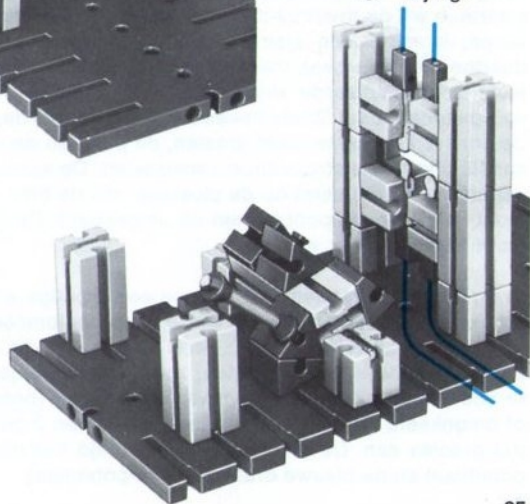
⑦ bouwfase 2  
bij fig.



⑧ bij fig.



⑥ bouwfase 1  
bij fig.

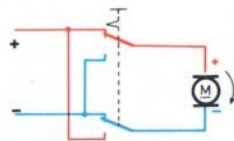


## Twee schakelaars die de stroomrichting omkeren

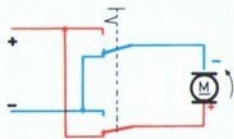
Van een tweepolige wisselschakelaar die we met het vorige model hebben gebouwd naar een schakelaar waarmee we de draairichting van een motor kunnen omkeren, is maar een kleine stap. We hebben daartoe weer de twee mechanisch gekoppelde, maar elektrisch geïsoleerde wisselcontacten nodig van het voorgaande model. Zoals bekend moeten we om de motor de andere kant op te laten draaien, de plus- en de min-aansluiting op de stroombron verwisselen. De aansluiting van de motor die eerst op de pluspool van de bron zat, moet nu op de minpool komen en omgekeerd. De motor moet »omgepoold« worden.

In fig. 1 en 2 is aangegeven hoe we een 2-polige wisselschakelaar moeten bedraden om er een poolomkeerschakelaar van te maken. Nu heeft elke draad van de stroombron twee contactpunten, zodat de schakeltongen er voor zorgen dat de stroom van boven naar beneden of omgekeerd door de motor gaat. Figuur 1 en 2 geven dat precies aan. De rode draad voert altijd het plus-potentiaal en de blauwe draad het min-potentiaal.

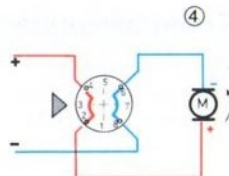
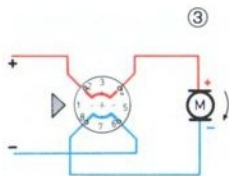
①



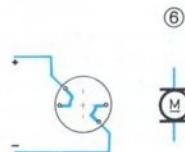
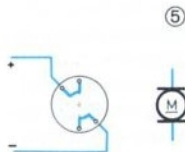
②



De veelzijdigheid van de ft-draaischakelaar blijkt ook uit het feit dat deze als poolomkeerschakelaar kan worden toegepast. Schema 3 en 4 tonen hoe we de schakelaar moeten bedraden. Dit is zo gedaan dat we voor het omkeren van de polen de rotor (bovenstuk) 90° moeten draaien. Ook hier is de polariteit van de draden aangegeven. De schema's tonen de 2 schakelstanden.



Wie tijd heeft kan zich in het volgende probleem verdiepen: de figuren 5 en 6 laten twee schakelstanden zien van een wat andere bedrading van de rotor. Zoek nu zelf uit hoe het onderstuk moet worden bedraad om de draaischakelaar als poolomkeerschakelaar te laten werken.

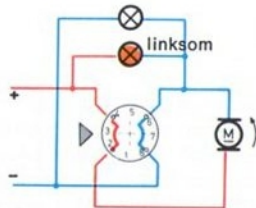
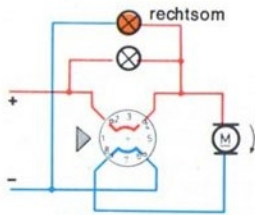


## Poolomkeerschakelaar met signaallamp

In de moderne controle- en regeltechnieken zijn het vaak signaallampjes die in de centrale regelkamer de schakel- en bedrijfsstanden van allerlei apparatuur aangeven. Bij motoren gaat het daarbij niet alleen om het feit of ze draaien of stilstaan, maar ook om de draairichting, dus: uit – linksom – rechtsom. Dat is betrekkelijk eenvoudig te realiseren in een schakeling met twee lampen als we er genoeg mee nemen, dat in de stand »uit« géén van de lampen brandt.

We weten dat een lamp alléén brandt als er een stroom doorheen loopt. Dat betekent dat de ene aansluiting van de lamp op de pluspool en de andere op de minpool van de stroombron wordt aangesloten. Om de lamp uit te schakelen is het onderbreken van een draad voldoende. Verbinden we beide aansluitingen met dezelfde pool, dan gebeurt er niets. De lamp gaat niet branden omdat er geen stroom door loopt, immers op beide aansluitingen staat nu hetzelfde potentiaal. Anders gezegd, er is geen spanningsverschil. Onze schakeling voor het aanwijzen van de draairichting door 2 lampjes werkt volgens nevenstaande schema's. De twee lampen sluiten we aan op de

poolomkeerschakelaar zoals getekend. Uit de kleuren (rood = plus, blauw = min) blijkt onmiddellijk op welke lamp een potentiaalverschil is aangelegd en dus zal branden.





## Automatische poolomkering

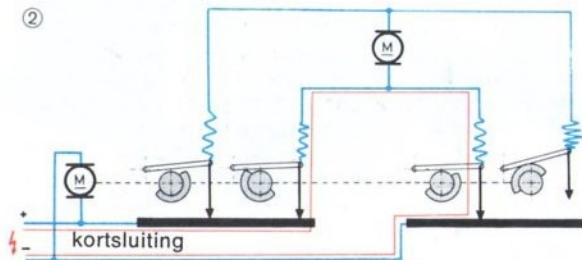
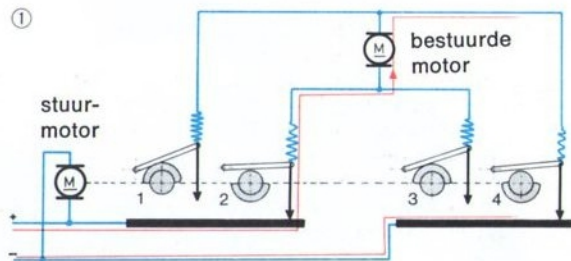
Wie een tweede motor heeft kan een poolomkeerschakelaar bouwen die automatisch volgens een schakelprogramma b.v. de motor van een voertuig of een mengtrommel ompoolt en uitschakelt. De foto's op pag. 40 en 41 tonen een simpel model. Door een andere transmissie te kiezen kunnen we het aantal keren dat de automaat per minuut schakelt vergroten of verkleinen.

Figuur 1 laat de bedrading zien. We gebruiken daarbij – zo schijnt het – geen wisselkontakten maar 4 aan/uit kontakten. De twee stroomrails en de schakelhefbomen 1 en 4 die op dezelfde bus van de motor zijn aangesloten, vormen echter tezamen een eenpolige wisselschakelaar. Tenminste als we er voor zorgen dat het ene contact open is als het andere is gesloten. Door de juiste afstelling van de 2 schakelschijven en het tegengesteld verdraaien van de naven lukt dit zonder veel moeite. Probeer deze schakeling af te stellen, zonder dat de beide stroomrails op de stroombron zijn aangesloten.

Op dezelfde wijze stellen we de nokken voor schakelhefboom 2 en 3 af. Maar hier moeten we er tevens op letten dat hefboom 2 geen contact mag sluiten zolang hefboom 1 contact maakt. Ook hefboom 3 en 4 mogen niet tegelijk contact met de stroomrails maken.

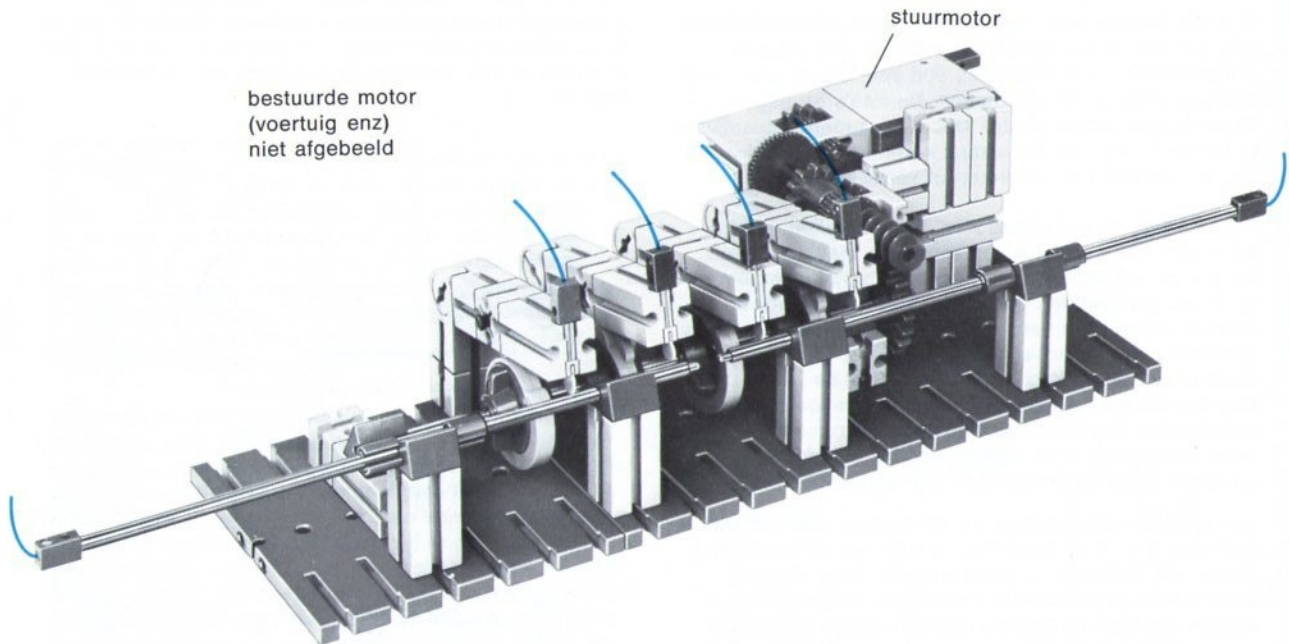
In fig. 2 zien we wat het gevolg zou zijn: kortsluiting. Let op: de rode lijn stelt in fig. 1 en 2 geen draad voor, maar

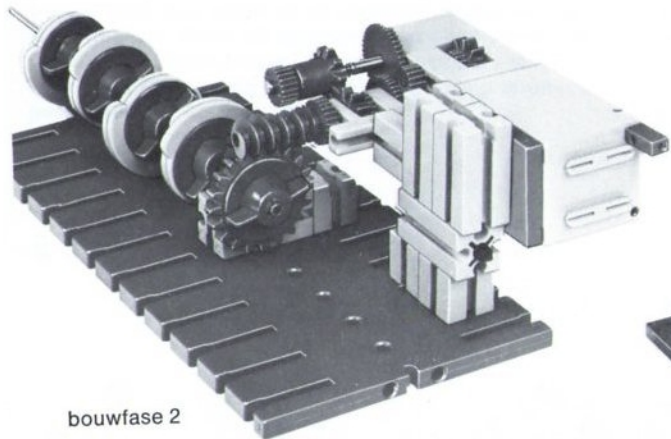
geeft alleen de stroomrichting aan. Hoe kleiner de uitsparing die de 2 schakelschijven met elkaar geven, des te langer de pauze tussen 2 ompolingen. Het is mogelijk om de nokken zo af te stellen dat de tijd dat de motor stilstaat tussen linksom en rechtsom draaien korter of langer is dan de pauze tussen rechtsom en linksom draaien.



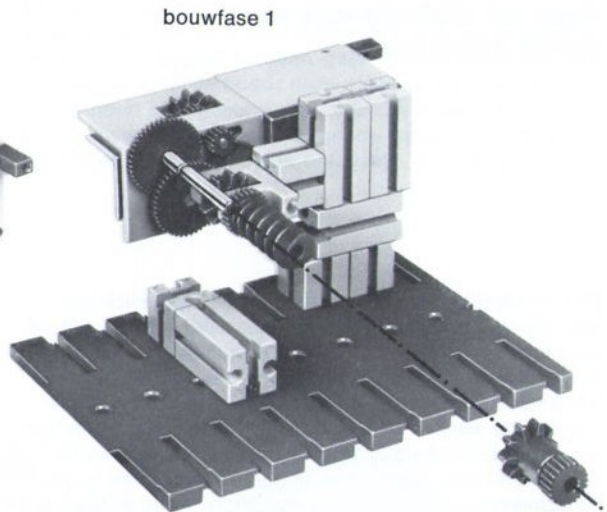
bestuurde motor  
(voertuig enz)  
niet afgebeeld

stuurmotor





bouwfase 2



bouwfase 1

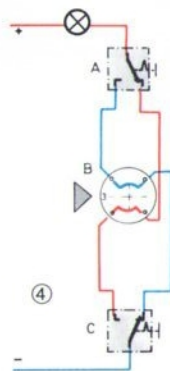
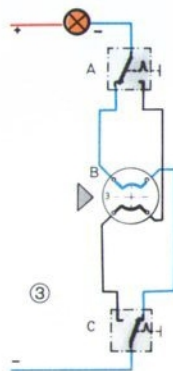
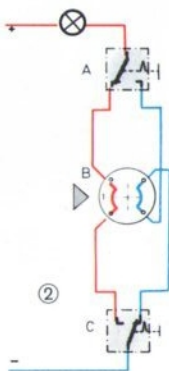
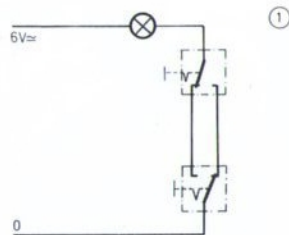
as met  
schakelnokken



## Aan- en uitdoen van een lamp vanaf 3 plaatsen

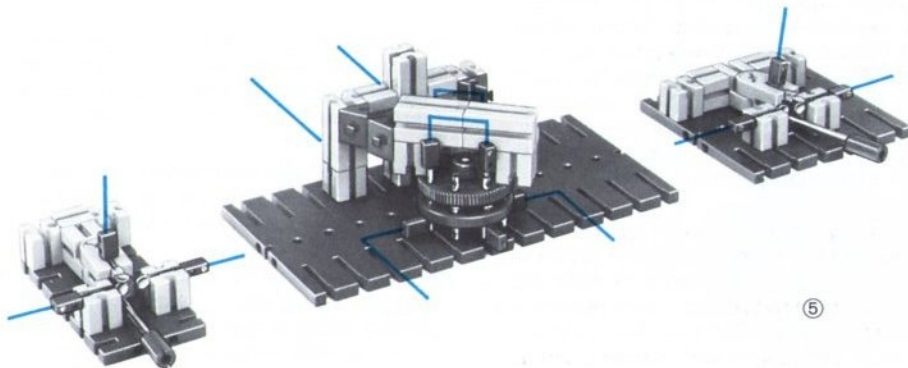
Een voorbeeld daarvan is de trappenhuisverlichting waarbij we op verschillende plaatsen het licht aan of uit kunnen doen. In fig. 1 zien we een schakeling die ook al besproken is in em 1. We kunnen er een lamp vanaf 2 plaatsen naar keuze mee in- en uitschakelen. Deze schakeling werkt met 2 wisselschakelaars. Als we er een poolomkeerschakelaar aan toevoegen, kunnen we de lamp vanaf drie plaatsen schakelen. We bouwen eerst de schakeling met 2 schakelaars, zoals in fig. 1 geschetst. We gebruiken geen ft-drukknoppen maar bouwen schakelaars volgens fig. 5 op pag. 43.

Als we nu tussen deze beide wisselschakelaars een poolomkeerschakelaar zetten dan kunnen we de lamp vanaf drie plaatsen bedienen. In de tekeningen 2–3–4 zien we de functie van deze poolomkeerschakelaar weergegeven. In tekening 2 is de lamp uit. Draaien we de draaischakelaar  $90^\circ$  om, dan krijgen we de schakeling van tekening 3. Nu loopt er een stroom door de lamp.



Als nu één van de wisselschakelaars (b.v. no 1) wordt omgedraaid, dan wordt de stroomkring verbroken, de lamp gaat uit. Zoals uit de tekeningen blijkt voeren de verbindingsdraden tussen de drie schakelaars steeds het tegenovergestelde potentiaal als de lamp is uitgeschakeld.

Er kleef nog een klein schoonheidsfoutje aan de schakeling. Van de 8 schakelstanden worden er maar 4 gebruikt, de andere hebben geen functie maar de schakelaar moet wel door deze standen worden gedraaid. We kunnen hier gemakkelijk iets aan doen, door b.v. steeds twee naast elkaar liggende bussen met elkaar verbinden. Probeer zelf de oplossing te vinden.



⑤

## Experimenten met magneten

Ijzer dat op een bepaalde manier is behandeld kan sterke magnetische krachten uitoefenen. Het is voornamelijk op ijzer dat deze krachten hun grootste invloed hebben. Magneten zijn er in vele vormen. De elektromagneet kennen we reeds, er is alleen een magnetische kracht als er een stroom door de spoel gaat. In de doos em 2 zit een dergelijke elektromagneet. Deze oefent een aantrekkende kracht uit op spijkers en andere ijzeren voorwerpen, maar ook op zijn ijzeren kern.

Wanneer we b.v. een paperclip aan een permanente magneet hangen, dan kunnen we vaststellen dat de clip zelf magnetisch is geworden. We kunnen er weer een paperclip aan hangen. Als we de eerste heel voorzichtig losschuiven dan valt de tweede er onmiddellijk van af. Het experiment toont aan dat we ijzer dat eerst niet magnetisch was, magnetisch kunnen maken.

In de natuurkunde wordt het magnetisme als volgt verklaard: de ijzermoleculen zijn uiterst kleine magneten — dipolen genaamd. Het zijn permanente magneten, maar omdat ze bij wijze van spreken schots en scheef door elkaar liggen, heffen ze elkaars magnetische krachten op. Buiten het ijzer merken we er daarom niets van. Brengen we nu een dergelijk stuk ijzer in de nabijheid van een sterke magneet, dan gaan alle moleculen, de dipolen, zich richten, ze gaan in het gelid staan. Nu werken al die kleine magnetische krachten in dezelfde richting zodat hun werking ook buiten het ijzer merkbaar is.

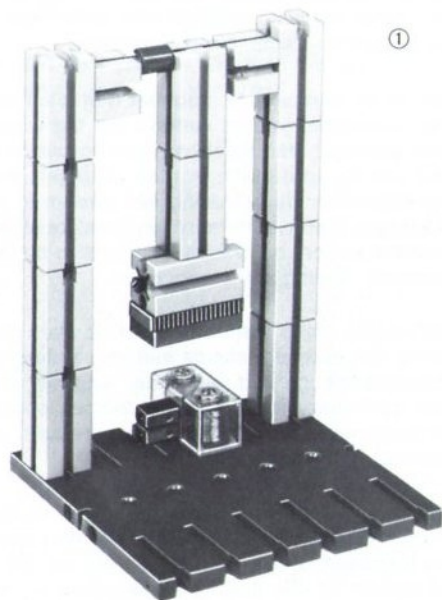
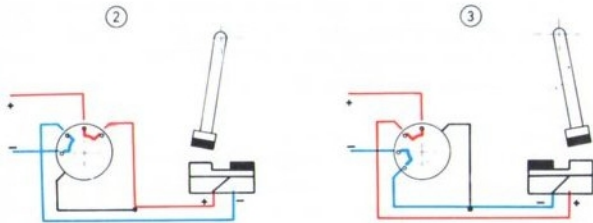
De ft-permanente magneet bestaat uit geperst ijzerpoeder dat bij een hoge temperatuur tot één stuk is »gebakken«, gesinterd zegt de technikus.

In tegenstelling tot de paperclip en de ijzeren kern van de elektromagneet behoudt de permanente magneet het magnetisme dat het krijgt door het eenmaal — in de fabriek — met een sterke magneet te magnetiseren.

Materiaal dat zijn magnetisme behoudt heet ook wel hard magnetisch, materiaal dat het verliest als de magneet wordt weggehaald, zacht magnetisch.

Als we magneten op elkaar laten inwerken dan is het resultaat dat zij elkaar aantrekken of afstoten. Wat er gebeurt hangt af van de polen. Elke magneet heeft een noord- en een zuidpool. Alle gelijknamige polen stoten elkaar af en ongelijknamige polen trekken elkaar aan.

Met de opstelling van fig. 1 zullen we aantonen dat ook een elektromagneet een noord- en een zuidpool heeft. We schakelen de E-magneet (elektromagneet) in. We zien dat de permanente magneet dan naar de ene of naar de andere kant wordt aangetrokken. Naar welke kant hangt af van de stroomrichting in de spoel die weer wordt bepaald door de stand van de poolomkeerschakelaar. De arm met de permanente magneet wordt steeds in de stand gehouden waarin de ongelijknamige polen het dichtst bij elkaar liggen. Figuur 2 en 3 tonen de mogelijke standen en de schakeling.



Na het uitschakelen van de stroom blijft de slinger met de permanente magneet staan en keert niet in de normale verticale ruststand terug. De verklaring is dat na het uitschakelen van de stroom de moleculaire dipolen van de ijzeren kern niet vanzelf weer schots en scheef gaan liggen. Ze blijven nog enigermate geordend, net voldoende om een zeker restmagnetisme op te leveren (remanent magnetisme).

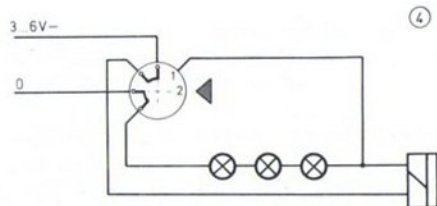
Als we de permanente magneet weghalen dan verdwijnt het restmagnetisme na verloop van tijd vanzelf. Moet dat snel gebeuren dan moet het ijzer worden verwarmd of met een tik op de tafel worden geslagen. Het is eenvoudiger door de wikkeling een stroom in de andere richting te sturen. Uiteraard een zwakke stroom, daar een sterkere stroom een restmagnetisme in de tegenovergestelde richting zou veroorzaken.

De laagste stand van de knop of de trafo geeft echter reeds een restmagnetisme met een andere polariteit. De demagnetisering lukt veel beter wanneer we in serie met de E-magneet een aantal lampen schakelen. De permanente magneet moeten we uiteraard eerst ver genoeg verwijderen.

De vraag is waar nu precies de polen van de permanente magneet liggen. De ene pool ligt op de platte kant waar we tegenaan kijken, de andere pool aan de zijde die in de houder zit. Zie ook fig. 2-3 waar we tegen de zijkanten aankijken.

De namen noord- en zuidpool zijn aan het magnetisch veld van de aarde ontleend. De aarde heeft namelijk een ijzeren kern die een reusachtige magneet vormt. De pool van een magneet die naar de noordpool van de aarde wijst, noemen we nu: noordpool. De pool die naar de zuidpool van de aarde wijst: zuidpool. Eigenlijk moet de zuidpool van de aarde dus in het noorden liggen en de noordpool in het zuiden.

Wie meer over magneten en de theorie wil weten, kan een groot aantal proeven in het hobbyboek »Experimenten en modellen« 3-1 vinden.





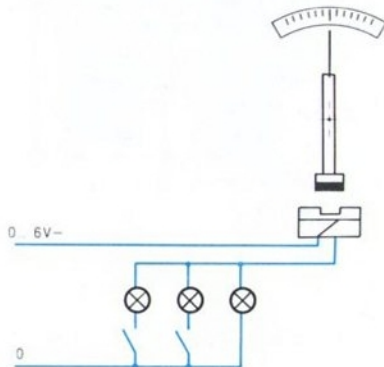
## Het meten van een gelijkstroom

In de elektromagneet zit een spoel die bestaat uit een lange koperdraad die rond een ijzeren kern is gewikkeld. Dit is gedaan omdat de magnetische werking van de stroom, het elektromagnetische veld, dan veel sterker wordt. Het magnetisme wordt natuurlijk ook groter als de stroomsterkte verhogen. Volgens het nevenstaand afgebeelde principe kunnen we het verband ook meten. Een model vinden we op pag. 48.

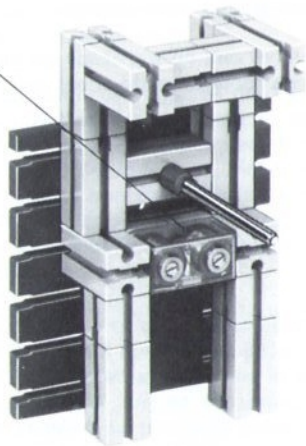
De permanente magneet is bevestigd op een wijzer, de elektromagneet is op een vaste plaats opgesteld. We laten nu een gelijkstroom door de spoel lopen. In de schakeling kunnen we de stroomsterkte veranderen door een of meer lampen uit te schakelen. Bij het netvoedingsapparaat is het een kwestie van de draaiknop in een andere stand zetten. Bovendien kunnen we dan de polariteit veranderen. Een verhoging van de spanning heeft tot gevolg dat de wijzer verder uitslaat. Hoe sterker het opgewekte magnetisme, des te verder gaat de wijzer naar links of

rechts, afhankelijk van de stroomrichting. We kunnen de sterkte van de stroom meten met een schaal en een wijzernaald. Bij echte meetinstrumenten is echter de spoel draaibaar gelagerd en de permanente magneet vastgezet. Dit vereist meedraaiende stroomgeleiders, maar het voordeel is een geringer gewicht van het draaiende deel en een grotere nauwkeurigheid.

Wat gebeurt er met de wijzer als we geen gelijkstroom maar wisselstroom door de spoel sturen?

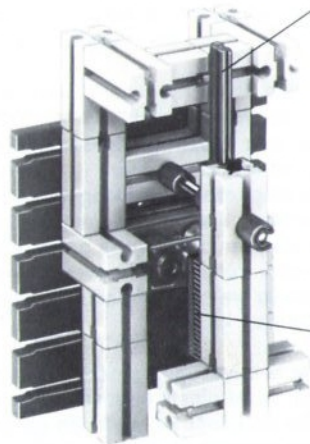


E-magneet,  
gemonteerd op  
bouwsteen 30



bouwfase 1

wijzer



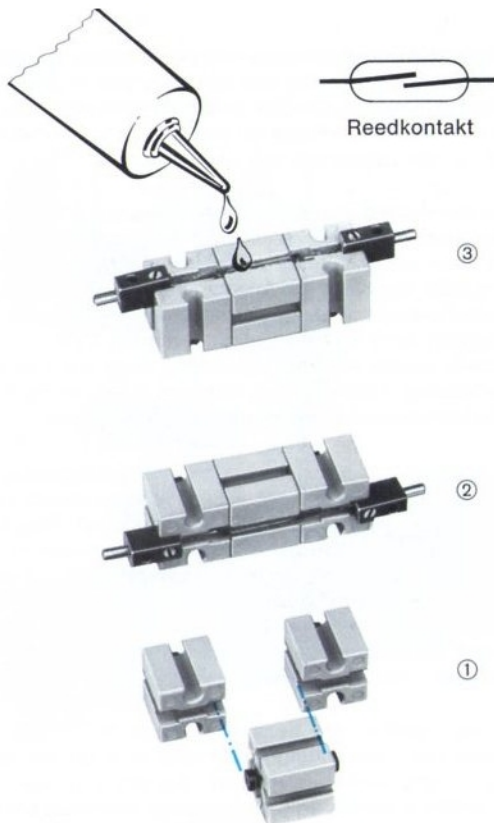
permanente  
magneet

## Een sensor voor magnetische krachten

De doos em 2 bevat een ogenschijnlijk onaanzienlijk onderdeel dat Reedkontakt (spreek uit: Riedkontakt) heet. Het bestaat uit een glazen buisje met aan elke kant een aansluitingsdraad. In het buisje zitten twee ijzeren stiftjes die in de »normale stand« geen contact met elkaar hebben. Als we nu de noordpool en de zuidpool van een magneet elk op een stiftje laten inwerken dan maken de stiftjes contact met elkaar en kunnen we er via de aansluitdraden een stroom doorheen laten lopen. Het Reedkontakt funktioneert als een maakkontakt. Het sluit een stroomkring zolang de magneet zijn werking doet gelden. Het buisje is niet met lucht maar met een edelgas gevuld. Daardoor kunnen de vonken die ontstaan bij het sluiten, de kontaktpunten niet doen verbranden. Een overbelasting kan de kontaktstiftjes echter wel aantasten.

Let op: het glas kan gaan splinteren als we de aansluitdraden ombuigen op het punt waar deze het buisje ingaan. Buig de aansluitdraden altijd minstens 5 mm van dat punt verwijderd om. Een andere mogelijkheid is het Reedkontakt vast te zetten in de groef van de ft-bouwstenen zoals hiernaast in de figuren 1—3 is aangegeven. Dat kost een paar bouwstenen maar die zijn heel wat goedkoper dan een Reedkontakt.

Eerst voegen we de drie stenen samen volgens fig. 1. Verwijder de stekkertjes en schuif het Reedkontakt in de groef, waarna we de aansluitdraden inkorten.



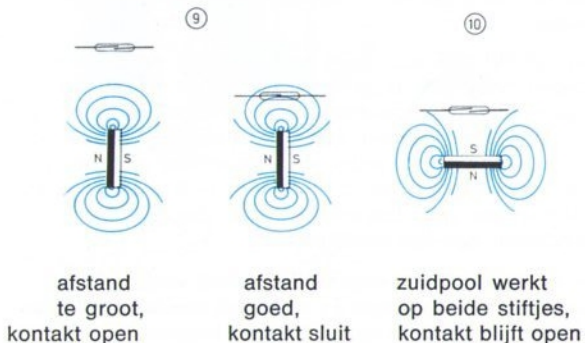
We bevestigen de stekkertjes aan de uiteinden en gieten de groef vol met lijm. Dat kan Uhu-plus zijn of gewone Uhu-lijm (of Velpon). De Uhu heeft een uithardingstijd van ca 10 uur. Wie niet met lijm wil werken zet het kontakt, de draden en de stekkertjes met plakband vast.

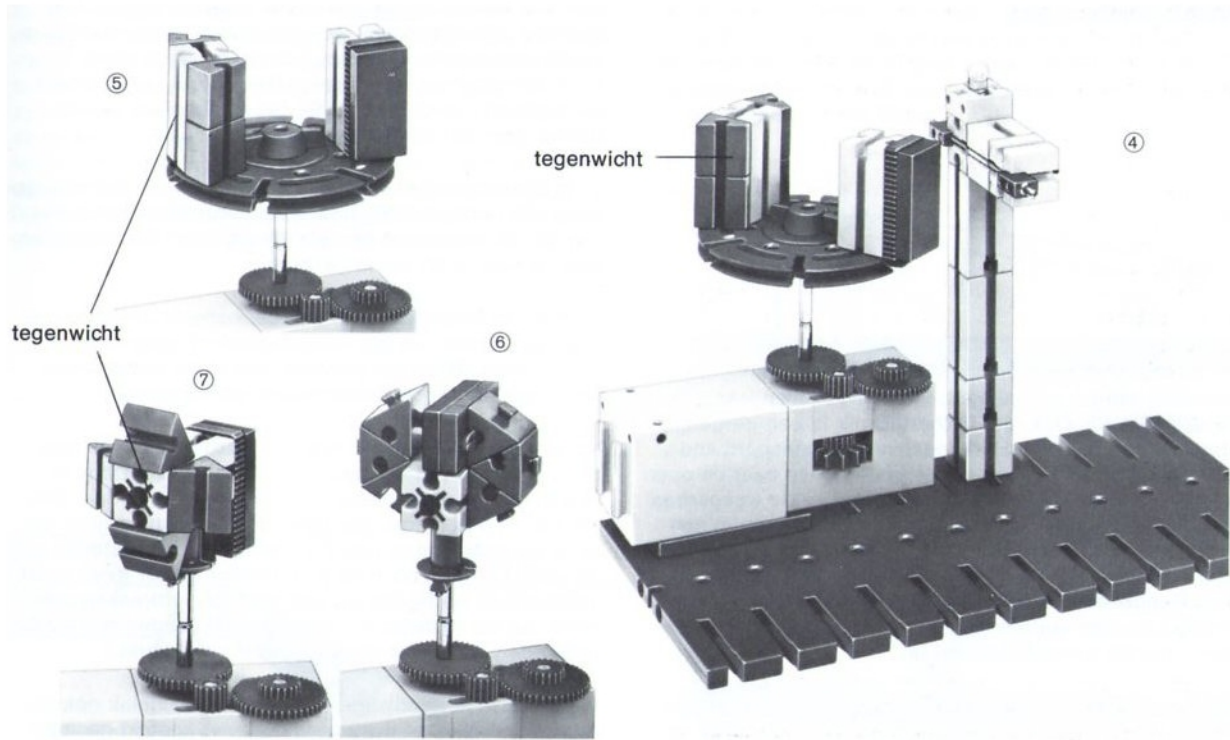
Verder moeten we er rekening mee houden dat het Reedkontakt max. met een stroom van 1 ampère mag worden belast. Voor het schakelen van motoren moet de stroomsterkte zelfs lager zijn. Naast de motor mogen we dan ook geen lampen of andere stroomverbruikers in de stroomkring van het Reedkontakt opnemen. Test voor het in gebruik nemen van een schakeling deze altijd eerst op kortsluiting. Mocht er toch iets stuk gaan, de fischer-techniek servicedealer heeft ook losse onderdelen.

De figuren op pag. 51 laten zien hoe we het Reedkontakt als sensor voor magnetische velden kunnen testen. Op een ft-draaischijf zit een permanente magneet; elke keer als we deze langs het Reedkontakt bewegen sluit het kontakt. Dat is zichtbaar te maken wanneer we via het kontakt een lampje schakelen. Een praktische toepassing is die van een telwerk. Als we de impulsen b.v. aan het ft-telwerk em 6 doorgeven, dan telt dit het aantal omwentelingen van de draaischijf.

Het grote voordeel van deze methode is dat er geen mechanische overbrenging voor nodig is, maar dat door het op afstand werkende magnetische veld het telwerk wordt bediend zonder enig rechtstreeks materieel kontakt.

Test het Reedkontakt ook in andere opstellingen van de permanente magneet op de schijf. Stel verder vast op welke afstand de magneet nog in staat is het Reedkontakt te sluiten en ga na of ook de snelheid van de magneet een rol speelt. De figuren 5—6—7 laten andere mogelijkheden zien van de montage van een magneet op een as. Onderzoek in welke van de afgebeelde standen de magneet bij één omwenteling van de as het Reedkontakt tweemaal sluit. Belangrijk is dat het ene stiftje door de noordpool en het andere door de zuidpool wordt beïnvloed, zie fig. 9. Als beide kontaktpunten door dezelfde pool worden beïnvloed dan blijft het kontakt openstaan, zie fig. 10.





## Weegautomaat

In de moderne verpakkingstechniek spelen transportbanden, half-en volautomatische weegschalen een belangrijke rol. Ook met fischertechnik is een dergelijke installatie te bouwen. Het model van de transportband op pag. 54 en 55 vervoert kleine bouwstenen naar de open weegschaal. Zodra er drie bouwstenen op de weegschaal liggen, daalt de schaal en vallen de bouwstenen in een bak. Deze is in het model niet opgenomen. Een telwerk, b.v. het ft-telwerk em 6, registreert het aantal wegingen. Een Reedkontakt levert de telimpuls. In plaats van een telwerk kunnen we ook een zoemer aansluiten, die aangeeft dat de transportbak vol is.

De weegschaal vormt de ene arm van de balansarm. De schaal is wat naar het draaipunt toegeschoven zodat de stenen die er op vallen eerst blijven liggen. Pas als er

b.v. drie stenen op zijn gekomen, slaat de schaal naar beneden. Daardoor gaat de andere arm omhoog. Hierop zit de permanente magneet. Let op de stand zoals in fig. 4 aangegeven. Het Reedkontakt wordt gesloten als de magneet omhoog komt. Bij het terugkomen van de balans gaat het kontakt weer open.

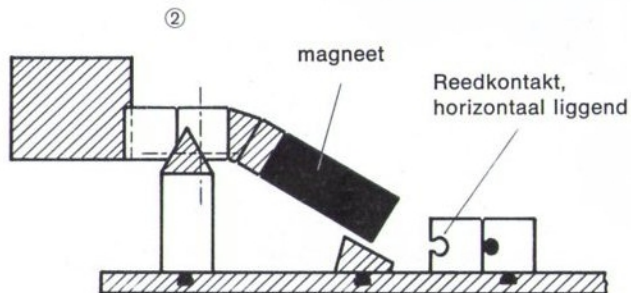
Voor de transportband hebben we 2 ft-rails uit aanvullingsdoos 058 (vroeger 038), nodig, en een stuk bandfluweel van 30–35 mm breed en zo'n 63 cm lang. We maken er een lus van,  $\pm 60$  cm in het rond.

Door op de balansarm een of meer extra bouwstenen te plaatsen kunnen we het »tuimel«gewicht vergroten. Ons model toont alleen het principe. Wie meer bouwstenen heeft, kan het model groter maken en verfraaien.

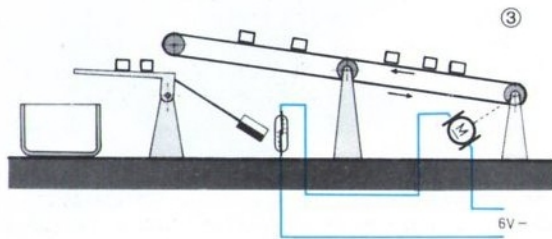
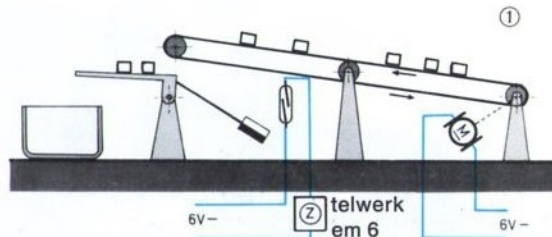
Nu kan het gebeuren dat terwijl de schaal zakt, er toch nog een steen van de band op de schaal valt. Dit is te voorkomen door de motor automatisch af te zetten. Ook dat kan in ons model. We doen dat met een kontakt dat gesloten is zolang er nog niet voldoende bouwstenen op de schaal liggen. We hebben daarvoor echter geen apart Reedkontakt nodig dat als een rust- of verbreekkontakt werkt. Bij het rustkontakt zijn de kontaktpunten met elkaar verbonden zolang er geen magneet op inwerkt.

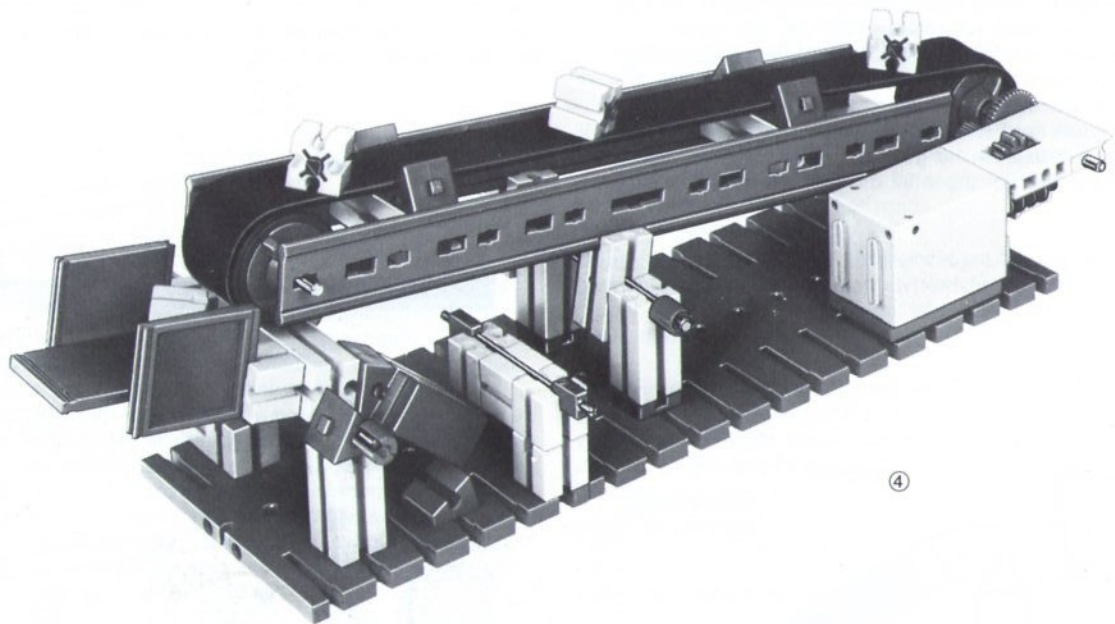
Het bestaande Reedkontakt kunnen we namelijk ook als volgt gebruiken: de magneet houdt het kontakt gesloten zolang de weegschaal nog niet vol is.

Zodra de schaal doorslaat komt de magneet omhoog en de afstand tot het Reedkontakt moet dan zo groot worden dat de magnetische kracht niet groot genoeg is om het kontakt gesloten te houden. Dit zal het geval zijn als we de konstruktie van fig. 2 nemen. Zo nodig moet de magneet iets worden verschoven. Figuur 3 toont de aansluiting van de motor. In de ruststand houdt de magneet het Reedkontakt dicht. In tegenstelling tot fig. 1 is het daarom nu gesloten getekend. Om aan te geven dat het hier eigenlijk om een maakkontakt gaat,



is tevens de normale stand gestippeld getekend. Het afstellen van het kontakt is niet al te moeilijk. U zult overigens zien dat de afstand tussen Reedkontakt en magneet voor het openen van het kontakt groter moet zijn dan de afstand bij het sluiten.







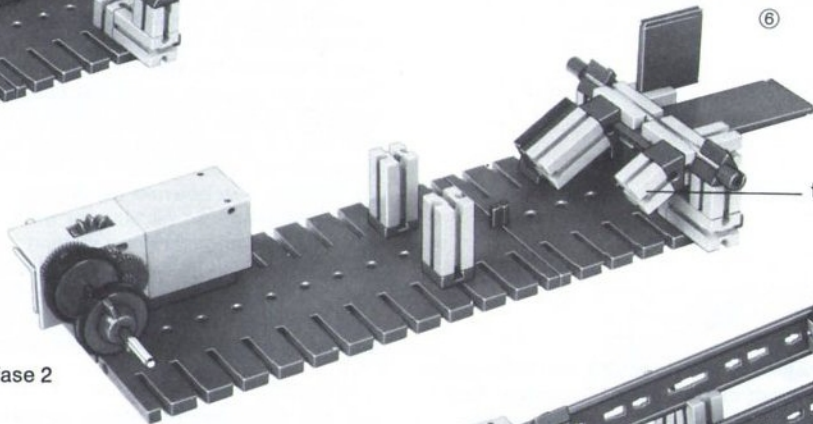
bouwfase 1



weegschaal

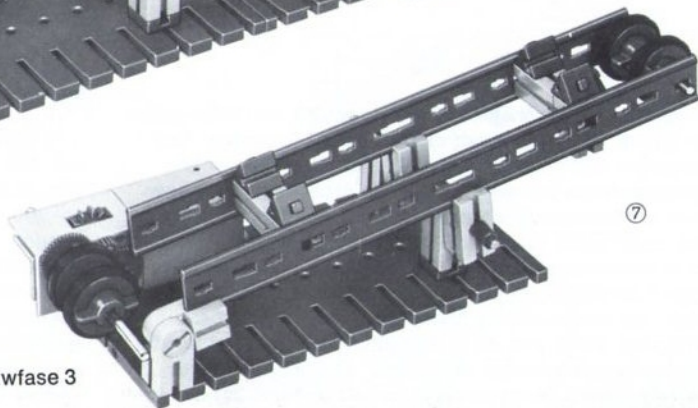


bouwfase 2



tegenwicht

bouwfase 3



## Veiligheidsschakelaar voor een speelmobiel

Automatische uitschakelapparatuur speelt een belangrijke rol bij het voorkomen van ongevallen en storingen. Een dergelijke veiligheidsschakelaar gaan we nu voor een speelgoedauto bouwen. Het is een probleem waarbij we enkele interessante schakelingen te bestuderen krijgen. Het model staat op pag. 58–59. De motor van het voertuig moet automatisch worden uitgeschakeld zodra de T-vormige bumper tegen een hindernis, b.v. een muur, aan komt. De eenvoudigste schakeling toont fig. 1. De rijrichting wordt met de in de batterijhouder ingebouwde poolomkeerschakelaar veranderd. Zodra de bumper de ft-drukknop (een verbreekkontakt) bedient, zal de motor

worden uitgeschakeld. De bumper wordt door een elastiek naar voren getrokken en moet zeer licht in de geleiding (as 110) lopen.

Op pag. 59 zien we 2 verschillende mogelijkheden om de drukknoop met de bumper te bedienen. In fig. 6 wordt de rode knop van het contact direct van voren ingedrukt. Vraag: wat gebeurt er als het voertuig met een hoge snelheid ergens tegenaan botst? U kunt met een model zien dat het een slechte oplossing is. Bumper en drukknoop kunnen niet uitwijken als het voertuig niet onmiddellijk stilstaat. We bouwen de drukknoop daarom volgens fig. 7 dusdanig, dat de bumper de knop nu »in het voorbijgaan« bedient. Het elastiek remt het voertuig — na het uitschakelen van de motor — af. Op deze wijze kan het voertuig een behoorlijke stoot opvangen. Let er op dat de bumper lichtjes tegen de rode knop aanloopt, deze geheel ingedrukt houdt en daarna weer gemakkelijk terugloopt.

Het zou nog beter zijn als de motor na de uitschakeling van de stroom niet langzaam uitloopt, maar onmiddellijk stil zou staan. In dat geval werkt de motor als rem. We kunnen daarvoor een eenvoudige schakeling toepassen die we los van het model onderzoeken. De truc is dat we na het uitschakelen de motor als generator gebruiken. De nog in de motor opgesloten energie laten we door een lampje verbruiken. In schakeling 2 moet het lampje even oplichten na het omschakelen. De motor komt nog sneller tot stilstand als we hem volgens fig. 3 kortsluiten.

Dit kortsluiten mogen we niet verwarren met de kortsluiting die tot gevolg heeft dat de stoppen in het lichtnet doorbranden. Het model heeft nog een groot gebrek. Nadat de motor automatisch is stopgezet kan de motor niet worden omgepoold opdat de wagen achteruit rijdt. Maar ook daar is een schakeltrucje voor, zoals de figuren 8.1–8.5 laten zien.

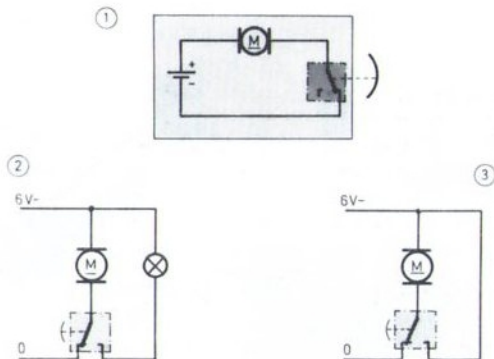
We hebben daarvoor een poolomkeerschakelaar nodig, waarvoor we het beste de draaischakelaar kunnen nemen. Een en ander blijft dan gemakkelijk te overzien.

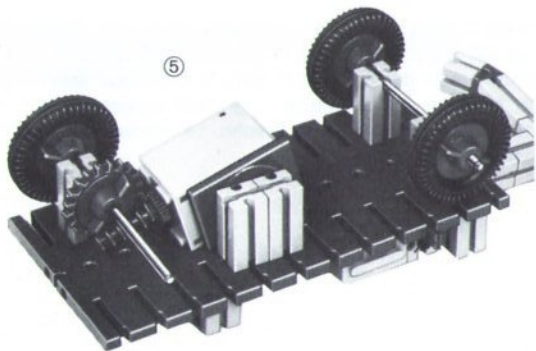
Het nieuwe element is de in fig. 8.1 zwart getekende draad van bus 3 van de drukknop naar de ene pool van de batterij (in de fig. de +pool, resp. de met de +pool verbonden aansluiting van de poolomkeerschakelaar). Figuur 8.2 laat zien hoe de motor bij het rijden tegen een hindernis wordt kortgesloten.

In fig. 8.4 zien we hoe de stroom na het ompolen over de ingedrukte drukknop loopt. Als de bumper wordt vrijgegeven dan zal de stroom weer gaan lopen zoals in fig. 8.5 is aangegeven.

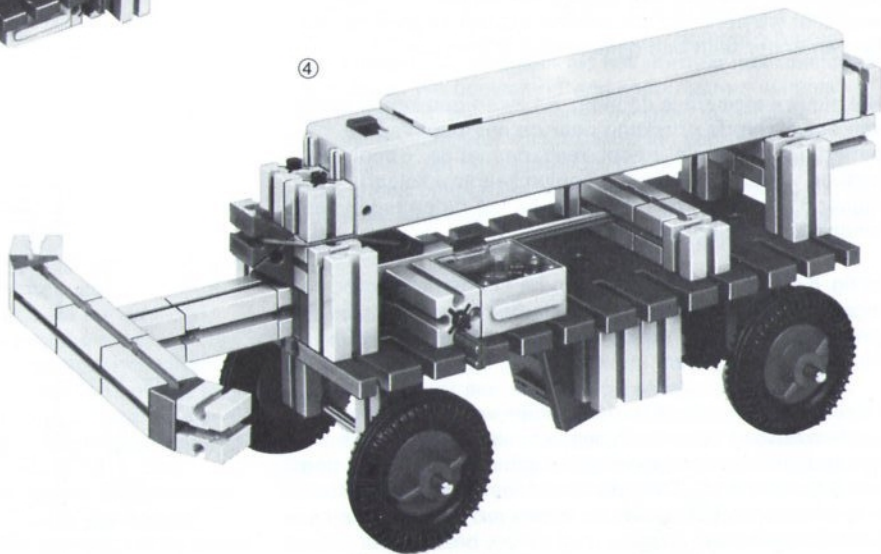
Deze schakeling wordt in de techniek vaak toegepast als eindschakelaar voor machines, kranen en dergelijke apparatuur. In de praktijk ziet het schakelapparaat er nog wel iets anders uit. Over de knop loopt b.v. een wieltje, wat minder wrijving geeft en waardoor het schakelen soepeler verloopt.

Met de em 3 doos kun je een schakeling bouwen, die een voertuig dat tegen een wand is gebotst, automatisch laat terugrijden. Aan de achterkant kunt u eveneens een bumper bouwen die de motor nogmaals ompoold. De wagen rijdt dan automatisch tussen de muren van de kamer heen en weer.

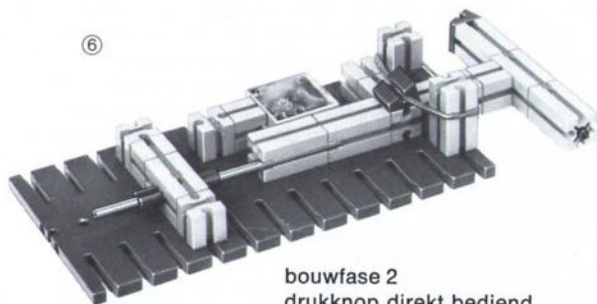




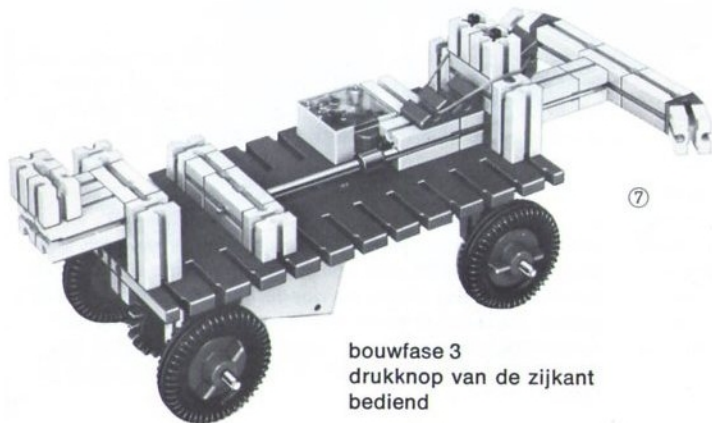
bouwfase 1  
onderaanzicht



⑥

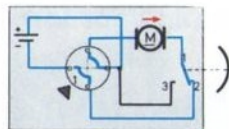
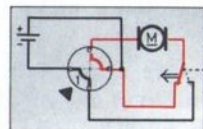
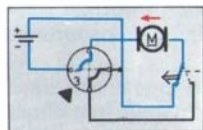
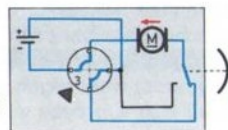


bouwfase 2  
drukknop direkt bediend



bouwfase 3  
drukknop van de zijkant  
bediend

8.1 vooruit

8.2 noodstop  
kortgesloten8.3 ompolen  
met de hand8.4 achteruit,  
knop nog  
ingedrukt8.5 achteruit,  
knop  
vrijgegeven

## Kabelbaan voor lorries

Dit soort transportsystemen wordt b.v. in de achtbaan op de kermis gebruikt. Een wagentje loopt op rails en wordt met een kabel naar het hoogste punt van de baan getrokken. Dat gebeurt met een eindloze kabel of band die permanent rondloopt. Met haken of een andere koppeling worden de wagentjes meegenomen en naar het hoogste punt gebracht. De vergrendeling wordt automatisch opgeheven doordat de haak onder de wagen vandaan loopt. De wagen kan dan naar een ander punt worden getransporteerd of weer naar beneden rollen.

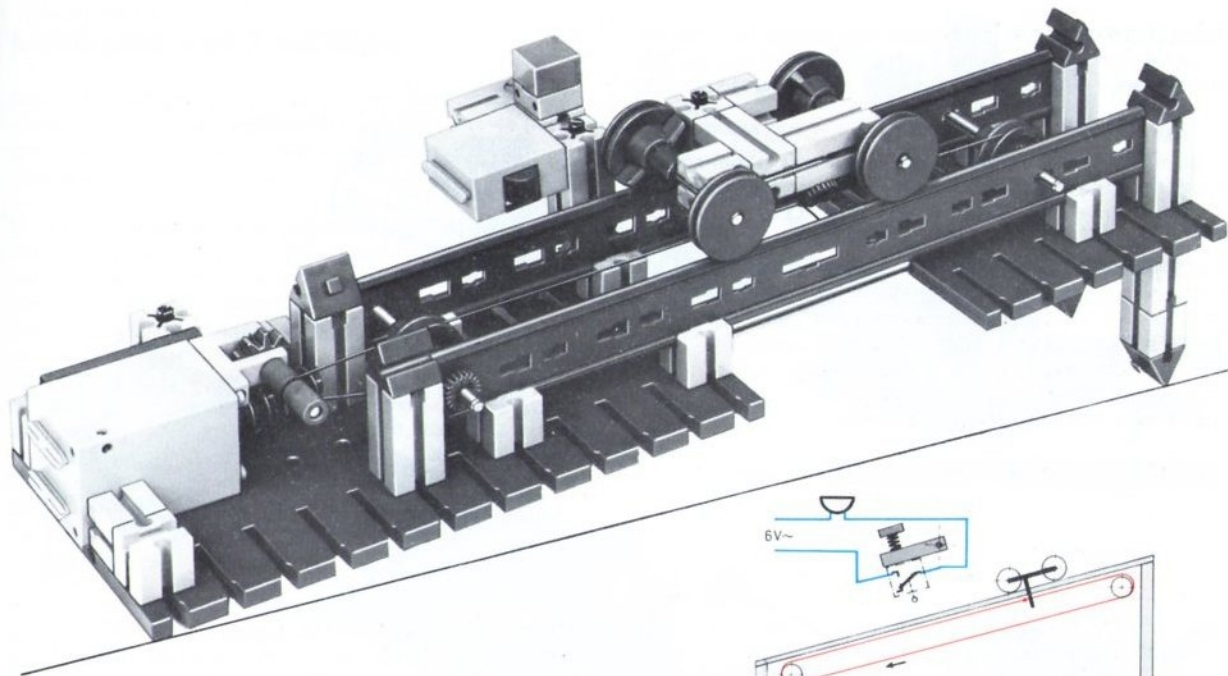
In ons model gebruiken we als meenemer een grendelschijf die aan het snoer wordt geknoopt. Dit snoer loopt door de groef van de hoeksteen aan de onderkant van de lorie. De grendelschijf stukt tegen de hoeksteen en neemt dan de lorie mee naar boven. Daar aangekomen draait de grendelschijf naar beneden, waardoor het wagentje wordt losgelaten. Dit rolt eveneens naar beneden, de grendelschijf loopt weer tegen de hoeksteen op en het hele spel herhaalt zich. Op deze wijze doet het transport-systeem continu dienst.

Maar we zijn nog niet tevreden, we willen dat een zoemer of een lamp ons waarschuwt wanneer het karretje omhoog begint te komen. Het waarschuwingssysteem mag daarentegen niet reageren op een lorie die daalt. We kunnen een en ander realiseren met behulp van een drukknop die wordt ingedrukt door een wiel van de lorie. Het bedradingsschema laat de opstelling zien. De drukknop is gemonteerd op de arm van een verende scharniersteen. Het geheel wordt weggeduwd zodra de naar beneden gaande lorie tegen de rode knop aan komt.

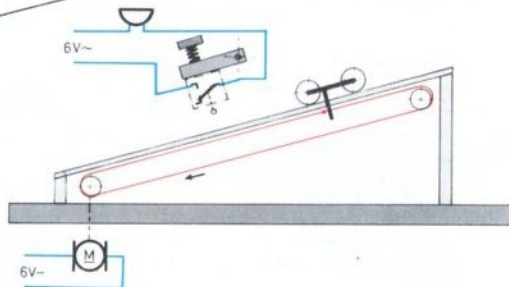
Het uitwijken voorkomt dat de knop het contact sluit. Maar als de wagen naar boven gaat dan is uitwijken niet mogelijk en wordt de knop snel ingedrukt met als gevolg dat de lamp of de zoemer stroom krijgt.

De drukknop kunnen we het beste met de aansluitbussen naar onderen inbouwen. Om te voorkomen dat de trek-kabel op de aandrijfas slipt, voorzien we deze van een stukje gummislang. Dit zit in de cassette van de doos.

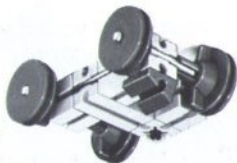
We kunnen de drukknop natuurlijk ook een telwerk laten bedienen in plaats van een zoemer of lampje. Daarmee bereiken we dat alleen de goederentransporten worden geteld, de terugrit wordt niet geregistreerd. Twee van dergelijke telschakelingen (voor elke richting één) zou men b.v. kunnen gebruiken om van treinen de assen te tellen.



voor de verschillende bouwfasen,  
zie pag. 62

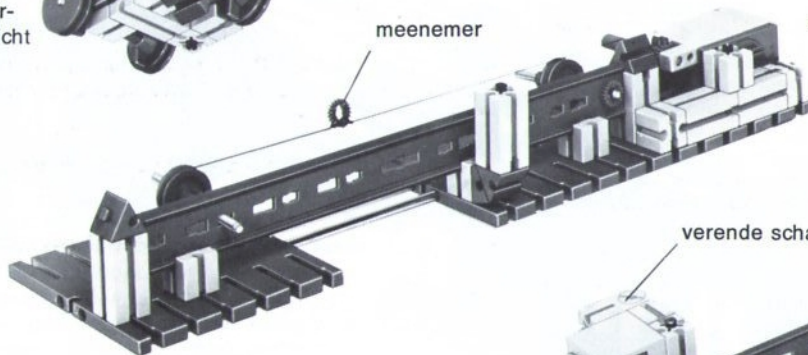


lorrie,  
onder-  
aanzicht

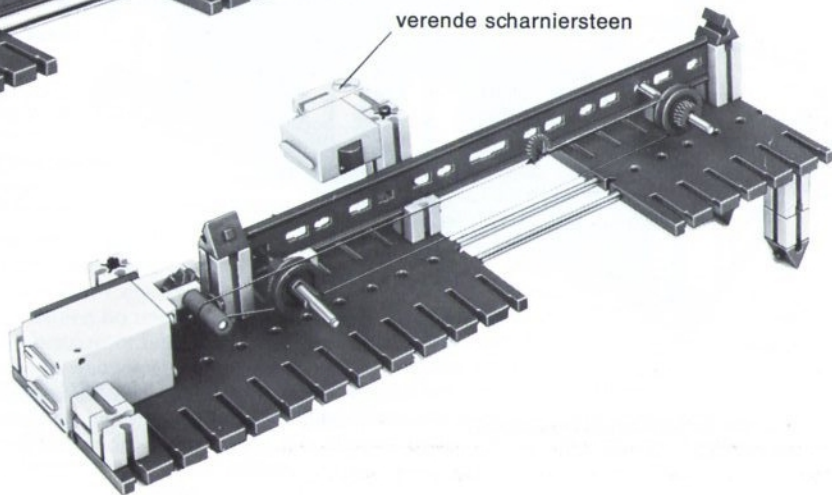


meenemer

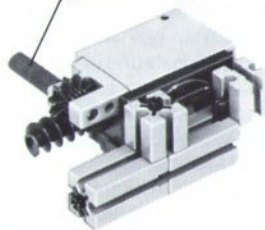
bouwfase



verende scharniersteen



gummislang





## Lichtbaken met 3 sektoren

Met het Reedkontakt kunnen we een veel sneller werkend knipperlicht bouwen dan het licht dat we hebben gebouwd met de zware schakelhefbomen en de ft-drukknoppen.

In het nu volgende model gebruiken we het Reedkontakt voor een groot lichtbaken. Na elkaar lichten drie lampen op. Het lichtschijnsel van elke lamp is op zee alleen binnen een bepaald gebied te zien. Deze gebieden heten sektoren. Elk licht per sektor heeft een andere kleur en een andere frequentie of cyclus. In fig. 1 zien we grafisch de kenmerken weergegeven van het model op de pag. 65 t/m 67. De buitenste lampen lichten resp. 3 en 4 keer kort achter elkaar op, daarna volgt een wat langere pauze voordat de lichtsignalen zich herhalen. De middelste lamp daarentegen gaat langzaam aan en uit. Omdat de aan- en de uittijd ongeveer even lang duren is ons lichtbaken een zo geheten intermitterend licht.

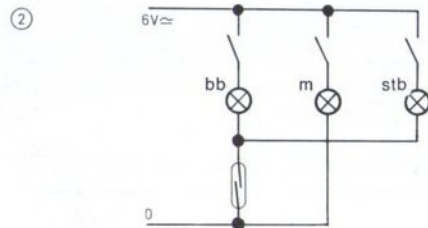
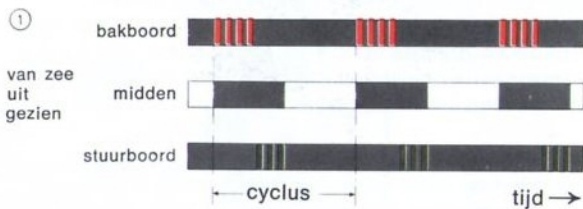
Van zee uit ziet men op grote afstand steeds slechts één licht. Alleen op de grens tussen twee sektoren overlappen 2 lichten elkaar een weinig. Als we tussen de lampen platte stenen 60 zetten, dan krijgen we het richtingseffekt als in fig. 3 getekend.

In de zeevaart worden verschillende soorten snelle knipperlichten gebruikt. Men maakt verschil tussen flitslichten en knipperlichten. Deze laatste geven minstens

40 keer per minuut een lichtsignaal. Bij het flitslicht is de tijd dat het licht brandt zeer kort in vergelijking met de tijd dat het licht uit is. Er wordt dus elke keer een flits licht gegeven.

In ons model met het Reedkontakt kunnen we door de permanente magneet op de juiste wijze te plaatsen, beide soorten lichten bouwen.

Bepalend is echter het toerental van de as waarop de magneet draait.

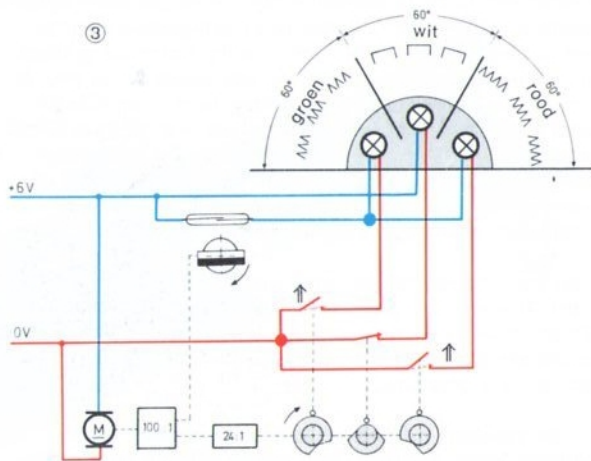


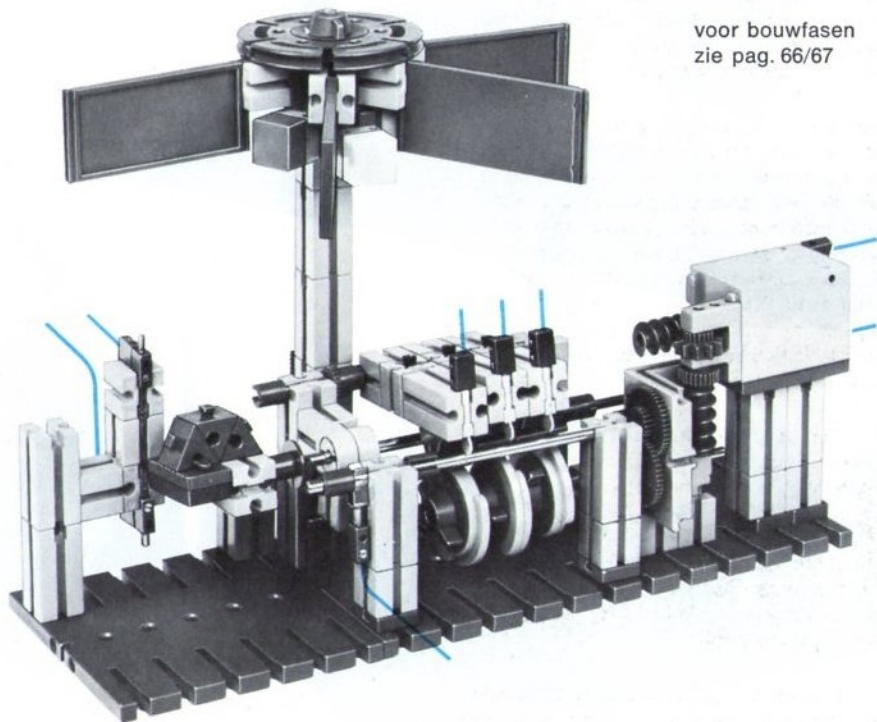
In fig. 2 zien we het principe van de schakeling, daarbij is niet aangegeven hoe de kontakten worden bediend. Dat gebeurt met nokkenschijven, bestaande uit 2 schakelschijven, en een permanente magneet.

Schakeltechnisch gezien staat elke lamp in serie met een kontakt dat met een nok wordt geschakeld. De beide buitenste lampen zijn bovendien nog in serie met een Reedkontakt gezet. Deze lampen branden dus alleen als én het Reedkontakt én het overeenkomende nokkenschijf-kontakt gesloten is. De magneet zorgt voor het snelle open- en dichtgaan van het Reedkontakt. Het tandwiel Z 10 van de ft-trapsgewijze transmissie drijft de as met de magneet aan. We kunnen de magneet zo monteren dat deze naar keus bij elke omwenteling het Reedkontakt tweemaal of eenmaal sluit.

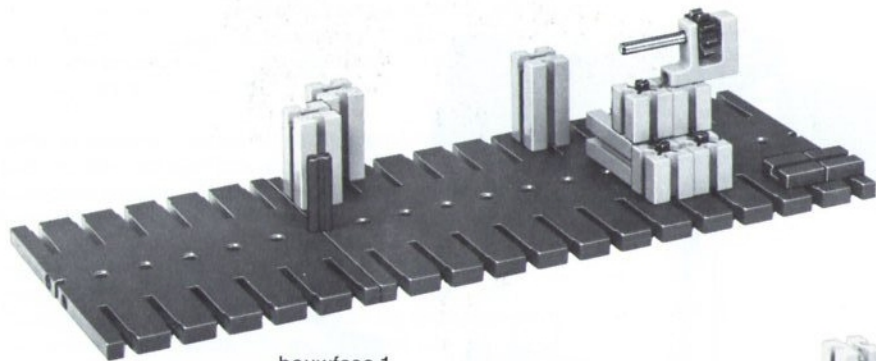
De nokkenas draait per 24 omwentelingen van de »magneet«as maar 1 keer rond. Per cyclus krijgen we 24 of 48 lichtflitsen wanneer de nokken de groene en rode lampen konstant in- en uitschakelen. We moeten daartoe de uitsparingen van de beide nokkenschijven voor de 3 resp. 4 lichtsignalen per cyclus van de groene en de rode lampen zeer krap afstellen. Voor de groene lamp (3 lichtsignalen) moet de uitsparing kleiner zijn dan voor de rode lamp die 4 signalen geeft.

Het onderstaande schema laat het principe zien; aan de hand daarvan kun je ook zelf andere lichtbakens ontwerpen.

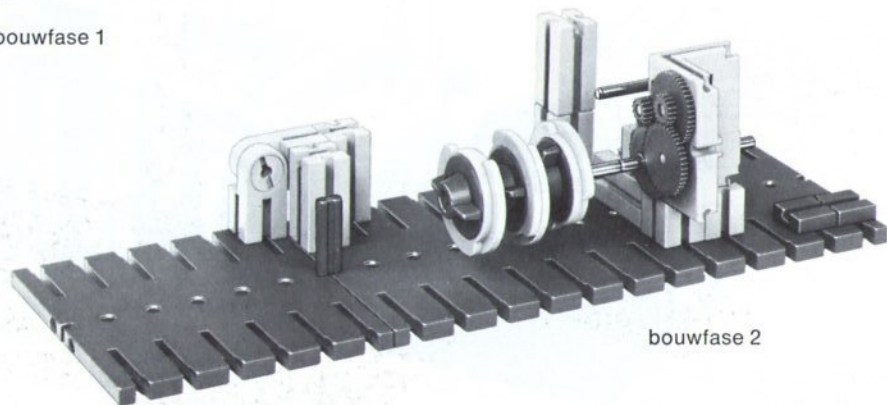




voor bouwfases  
zie pag. 66/67

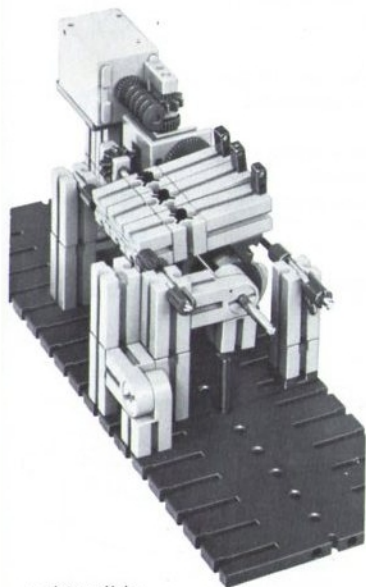


bouwfase 1

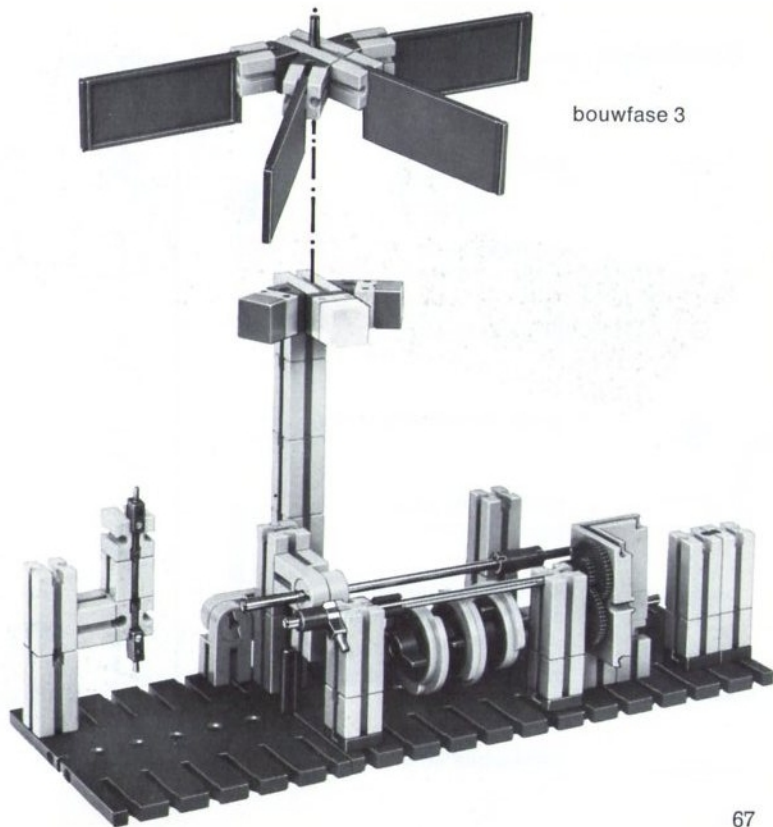


bouwfase 2

bij het model  
van pag. 65



achterzijde  
zonder lampen



bouwfase 3

# Symbolen

oude norm

nieuwe norm



batterij



gelijkspanning



wisselspanning



gelijk- of wisselspanning



leiding met aftakking



kruising van leidingen  
zonder geleidende verbinding



stroomafnemer met stroomrail



stekkerbus en stekker



maakkontakt of sluiters  
(maak-drukknop)



verbreekkontakt of opener  
(verbreek-drukknop)



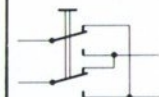
omschakelkontakt of  
wisselkontakt  
(omschakel-drukknop)



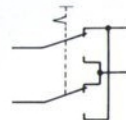
aan/uit-schakelaar



omschakelaar



poolomkeerschakelaar





gloeilamp



lenslamp



gelijkstroommotor



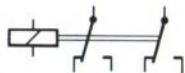
elektromagneet



afsluitplaat of ankerplaat



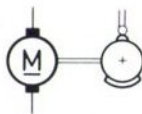
relaisspoel



relais  
met 2 omschakelkontakten



tweepolige schakelaar,  
A sluit voor B



nokkenschijf aangedreven door  
motor, bedient drukknop



sleeprail op sleeppring met  
aansluitbussen en stroomtoevoer



tweepolige sleeppring met  
aansluitbussen en stroomtoevoer,  
aangedreven door motor



Reedkontakt



permanente magneet



ratel



zoemer

## Stuklijst em 2

Naam	aanvullingsdoos		art. no.	aantal in doos em 2	Naam	aanvullingsdoos		art. no.	aantal in doos em 2
naaf			3 31014	1	as 180	029		4 31309	3 2
bouwsteen 15 met ronde nok	030	2	3 31059	1	bladveer	*		4 31329	2 1
veer op voet	*		3 31307	2	verbindingsstuk 45	019	5	4 31330	1 2
verende scharniersteen	*		3 31308	2	koppelingshuls			4 31333	1 1
draaischakelaar, bovenstuk	*		3 31311	1	schakelschijf	06	4	4 37728	1 6
draaischakelaar, onderstuk	*		3 31312	1	reedkontakt met rode stekkers	*		3 36782	1 1
permanente magneet, rood	*		3 31323	1	lichtsteen		3	3 31313	1 1
rubberslang 4×1×30			4 37804	7	kogellamp	em * 4	3	4 31314	7 2
70				1	lichtkap rood		1	4 31316	1 1



Naam	aanvul- lings- doos	art. no.	aantal in doos em 2	Naam	aanvul- lings- doos	art. no.	aantal in doos em 2	
lenslamp	*	4 31315 7	1	afdekplaatje voor lichtsteen		4 36495 1	2	
verdeelplaat, eenpolig rood	*	3 31328 1	1	kabel, 1-aderig, lang 60 mm, 2 groene stekkers	}	3 37160 1	1	
kontaktstuk	*	3 31305 1	3	kabel, als boven, 200 mm		3 37164 1	1	
klemkontakt	*	3 31338 1	2	kabel, als boven, 300 mm		3 37166 1	1	
tussenstekker	*	4 31339 3	2	kabel, 1-aderig, lang 60 mm, 2 rode stekkers		em 7	3 37161 1	1
kontrastekker	*	4 35307 3	1	kabel, als boven, 200 mm		3 37165 1	1	
elastiek, rood 50×1		4 36010 7	2	kabel, als boven, 300 mm		3 37167 1	1	
elastiek, rood 25×1		4 36011 7	2	cassette		3 36518 1	1	
elastiek, rood 80×1		4 36017 7	2					
klembus 10	09 *	4 3 31023 1	2	De met * gemerkte artikelen zijn bij elke fischertechnik service-spoelgoedwinkel leverbaar uit de servicebox				

## De volgende stap

Met de in dit boek besproken schakelingen zijn de mogelijkheden van de dozen em 1 en 2 natuurlijk nog lang niet uitgeput. De ervaring en kennis, verworven met de bouw van de modellen, vormen de basis voor het succesvol ontwerpen van schakelingen ter besturing van eigen modellen. Wie zich wat dieper in de techniek van het sturen en regelen wil verdiepen, kan terecht in de hobby »Experimenten en Modellen«boeken 3-1 en 3-2.

De volgende stap is de doos em 3. De modellen in de bijbehorende handleiding kunnen alle worden gebouwd met de dozen die voor em 2 nodig waren. Het belangrijkste onderdeel van em 3 is een relais. Daarmee kunnen we alarmschakelingen bouwen en een stuurimpuls vasthouden.

Een poolomkeerschakelaar opent nieuwe perspectieven voor degenen die modellen willen bouwen waarbij de draairichting van de motor moet kunnen worden omgekeerd.

Wie zijn modellen met licht of warmte wil besturen, schaffe zich de ft-elektronika dozen aan. Basisdoos ec 1 biedt u een goede introductie in de wereld van de elektronische besturingstechniek.

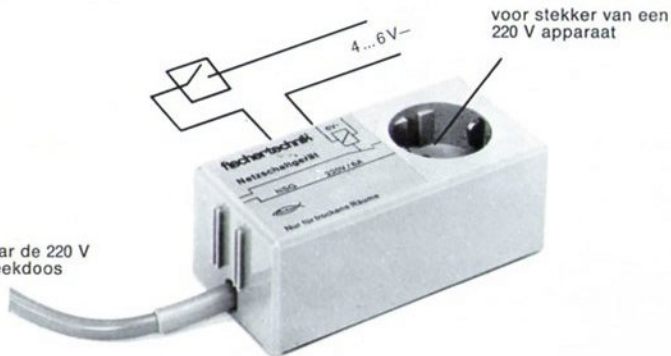
In aanvullingsdoos em 9 vind je de bijzonder interessante fischertechnik mini-drukknoppen. Deze werken met veercontacten en kunnen – zie nevenstaande afbeelding – worden gekoppeld. Bijvoorbeeld om een pool-omkeerschakelaar te bouwen. De mini-drukknoppen zijn gemakkelijk in elk model te bouwen dank zij de geringe afmetingen:  $30 \times 15 \times 7,5$  mm.


De fischertechnik netvoedingsschakelaar em 11 dient voor het in- en uitschakelen van 220 V apparaten zoals een plafond- of muurverlichting, een elektrische kachel enz. Het schakelen gebeurt met een ongevaarlijke spanning van 4,5–8 V, geleverd door een batterij of een ft-transformator.

Zo kun je b.v. het knipperlicht van pag. 8 of met het Reedkontakt (pag. 50) als sturelement lampen, een verwarming of een ventilator (max. 2000 watt) regelen.



naar de 220 V  
steekdoos





fischertechnik van de Fischer Fabrieken, waar ook de wereldbekende grijze Nylon-pluggen vandaan komen.

fischertechnik von den Fischer-Werken, aus denen auch die weltbekanntesten grauen Nylon-Dübel kommen.

fischertechnik comes from the Fischer Factories in Western Germany which also make the world-famous Nylon Fixing Devices.

fischertechnik fabriqué par les Etablissements Fischer mondialement connus par leur gamme de chevilles grises en Nylon.

